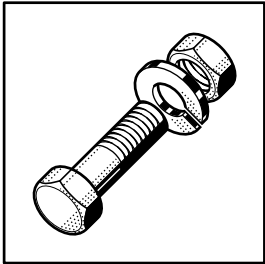


## CNA / CNR

(valid for / gültig für / valable pour les SERIAL NO. 86462419, ...27, ...36  
and from / und ab / et à partir de SERIAL NO. 86462439)

Spare Parts  
Pièces Détachées  
Ersatzteile  
Onderdelen



Electrical components listed in this catalogue are rated for the following supply voltages:

Les composants électriques énumérés dans ce catalogue sont prévus pour les tensions suivantes:

Die in diesem Katalog aufgeführten Elektroteile beziehen sich auf folgende Anschlußspannungen:

De in deze catalogus afgebeelde elektrische componenten zijn geschikt voor de volgende aansluitspanningen:

**380-415V / 50Hz / 3 / N / PE**  
**380-415V / 60Hz / 3 / N / PE**

For other voltages, refer to the wiring diagram shipped with the machine.

Pour d'autres tensions, se référer au schéma électrique envoyé avec la machine.

Bei nicht aufgeführten Anschlußspannungen bitte den, der Maschine beigelegten, Schaltplan beachten.

Voor eventueel andere aansluitspanningen, raadpleeg het elektrische schema welke zich bij de machine bevind.

(L / R) = direction left / right

(G / D) = direction gauche / droite

(L / R) = Laufrichtung links / rechts

(L / R) = looprichting links / rechts

(R / L) = direction right / left

(D / G) = direction droite / gauche

(R / L) = Laufrichtung rechts / links

(R / L) = looprichting rechts / links

**Contents**

C Frame and panels .....	4
C Modul drive unit .....	8
E Frame and panels .....	10
E Prewash .....	12
L Frame and panels .....	14
S Frame and panels .....	16
AR Frame and panels .....	20
Wash pump .....	24
Wash and prewash system .....	26
Booster and rinse .....	28
Booster and drier (steam) .....	30
Dual / triple rinse .....	32
Pipework with condensers .....	34
Pipework without condensers .....	36
Steam piping .....	38
Ventilation .....	46
Heat pump .....	48
Drive unit .....	56
CDS Drier .....	60
CDC Drive .....	62
CDC Frame and panels .....	64
CTC Blower .....	66
Drain pipes .....	68
Doors .....	70
Curtains .....	72
Control panel .....	73

**Inhalt**

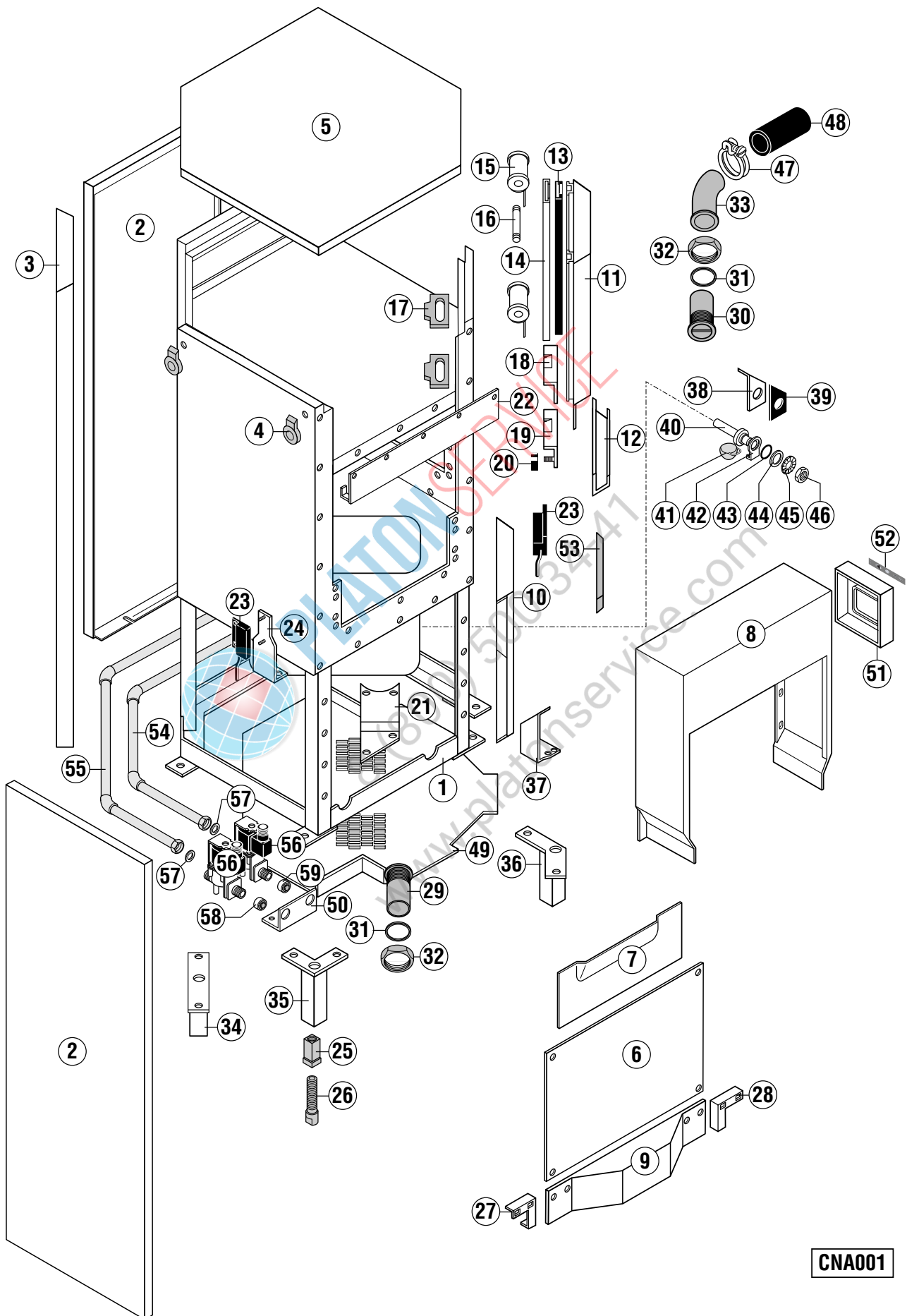
C Gestell und Verkleidung .....	4
C Modul Antrieb .....	8
E Gestell und Verkleidungen .....	10
E Vorwaschung .....	12
L Gestell und Verkleidungen .....	14
S Gestell und Verkleidungen .....	16
AR Gestell und Verkleidungen .....	20
Waschpumpe .....	24
Waschung und Vorwaschung .....	26
Erhitzer und Klarspülung .....	28
Erhitzer und Trocknung (Dampf) .....	30
Duo / Dreifachklarspülung .....	32
Verrohrung mit Kondensatoren .....	34
Verrohrung ohne Kondensatoren .....	36
Dampfverrohrung .....	38
Ventilation .....	46
Wärmepumpe .....	48
Antrieb .....	56
CDS Trocknung .....	60
CDC Antrieb .....	62
CDC Gestell und Verkleidungen .....	64
CTC S1 Gebläse .....	66
Ablaufverrohrung .....	68
Türen .....	70
Vorhänge .....	72
Bedienfeld .....	73

**Sommaire**

C Châssis et panneaux .....	4
C Entraînement .....	8
E Châssis et panneaux .....	10
E Prélavage .....	12
L Châssis et panneaux .....	14
S Châssis et panneaux .....	16
AR Châssis et panneaux .....	20
Pompe de lavage .....	24
Système de lavage et prélavage .....	26
Chaudière et rinçage .....	28
Chaudière et séchage (vapeur) .....	30
Double / triple rinçage .....	32
Tuyauterie avec condenseurs .....	34
Tuyauterie sans condenseurs .....	36
Tuyauterie vapeur .....	38
Ventilation .....	46
Pompe à chaleur .....	48
Entraînement .....	56
CDS Séchage .....	60
CDC Entraînement .....	62
CDC Châssis et panneaux .....	64
CTC Ventilateur .....	66
Tube de vidange .....	68
Portes .....	70
Rideaux .....	72
Panneau de commande .....	73

**Inhoud**

C Frame en panelen .....	4
C Aandrijving .....	8
E Frame en panelen .....	10
E Voorwassing .....	12
L Frame en panelen .....	14
S Frame en panelen .....	16
AR Frame en panelen .....	20
Waspomp .....	24
Was en voorwas system .....	26
Booster en naspoeling .....	28
Booster en droging (stoom) .....	30
Duo / triple naspoeling .....	32
Pijpleiding met Kondensors .....	34
Pijpleiding zonder Kondensors .....	36
Stoom pijpleiding .....	38
Ventilatie .....	46
Warmtepomp .....	48
Aandrijving .....	56
CDS Droogzone .....	60
CDC Aandrijving .....	60
CDC Frame en panelen .....	64
CTC S1 Ventilator .....	66
Afvoer pijpleiding .....	68
Deuren .....	70
Gordijnen .....	72
Schakelpanel .....	73



CNA001

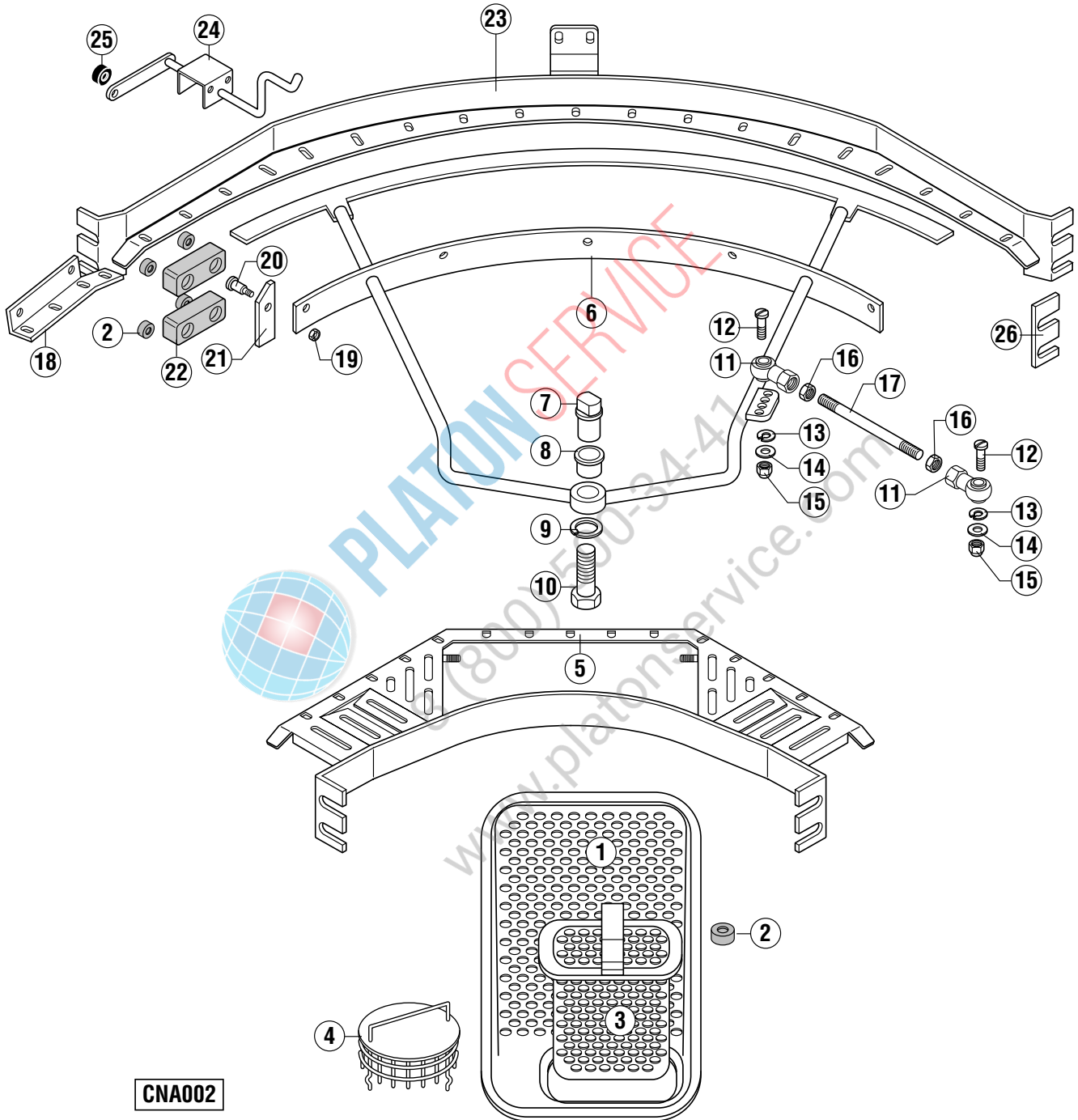
Pos.	L/R G/D	R/L D/G	Specifications / Spécifications / Angaben / Opgaven
1	868 160-1	=	
2	781 103-18	=	
3	868 175-1	=	
4	325 037-1	=	
5	868 258-1	=	
6	896 363-1	=	
7	781 108-1	=	
8	781 053-9	781 053-10	
9	896 364-1	896 364-2	
10	868 176-2	868 176-1	
11	887 918-1	=	
12	868 179-1	=	
13	325 064-4	=	
14	781 052-1	=	
15	774 749-6	=	
16	774 495-1	=	
17	774 499-1	=	
18	774 503-1	=	
19	774 501-1	=	
20	774 714-1	=	
21	868 272-2	868 272-1	
22	781 316-2	=	
23	785 287-1	=	
24	01-242 127-1	=	
25	325 008-1	=	
26	325 007-1	=	
27	868 364-1	=	
28	868 364-2	=	
29	774 645-3	=	
30	774 645-1	=	
31	774 651-1	=	
32	774 650-1	=	
33	377 340-2	=	DN 70 / 45°
34	325 494-1	=	
35	868 288-2	868 288-1	
36	868 289-2	=	
37	868 368-1	=	
38	229 190	=	
39	300 600	=	
40	226 282-11	=	
41	122 674	=	
42	112 467	=	
43	67 500-72	=	
44	602 292	=	
45	602 316	=	
46	602 476	=	
47	325 437-85	=	

Pos.	L/R G/D	R/L D/G	Specifications / Spécifications / Angaben / Opgaven
48	774 950-1	=	
49	896 383-1	=	
50	896 382-1	896 382-2	
51	895 726-1	895 726-2	
52	895 770-1	=	
53	896 381-1	=	
54	896 385-2	=	
55	896 385-1	=	
56	297 808-...	=	see wiring diagram; voir schéma de câblage; siehe Schaltplan; zie elektrisch schema
57	168 611-9	=	
58	297 720-2	=	without heat pump; sans pompe à chaleur; ohne Wärmepumpe; zonder warmtepomp black; noir; schwarz; zwart
	297 720-3	=	with heat pump; avec pompe à chaleur; mit Wärmepumpe; met warmtepomp white; blanc; weiss; wit
59	297 720-4	=	green; vert; grün; groen



PLATON SERVICE  
 8 (800) 500-34-41  
 www.platonservice.com





CNA002

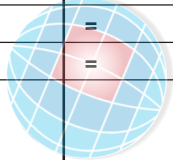




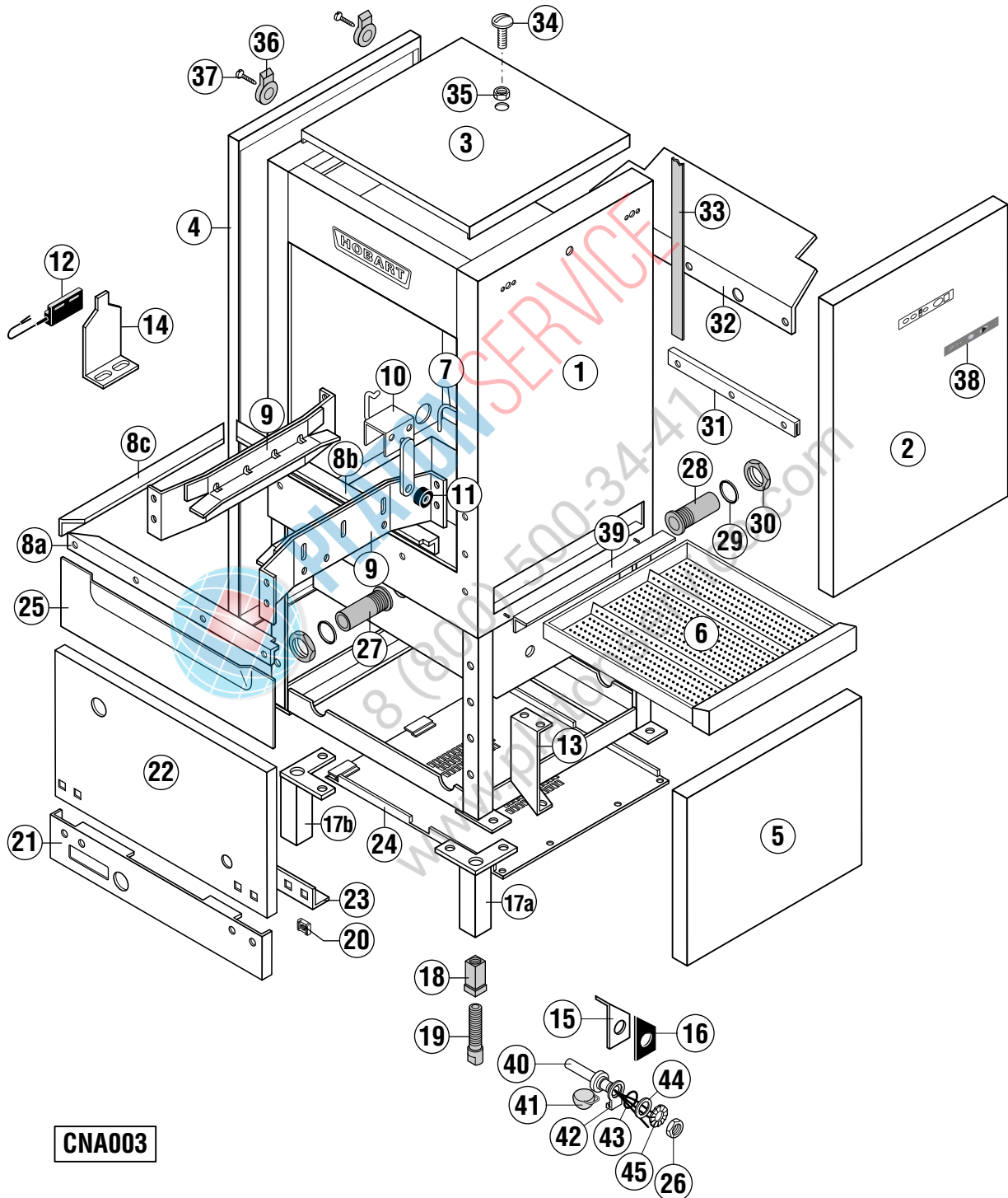
C Modul drive unit  
C Module entraînement  
C Modul Antrieb  
C Modul Aandrijving

CNA / CNR

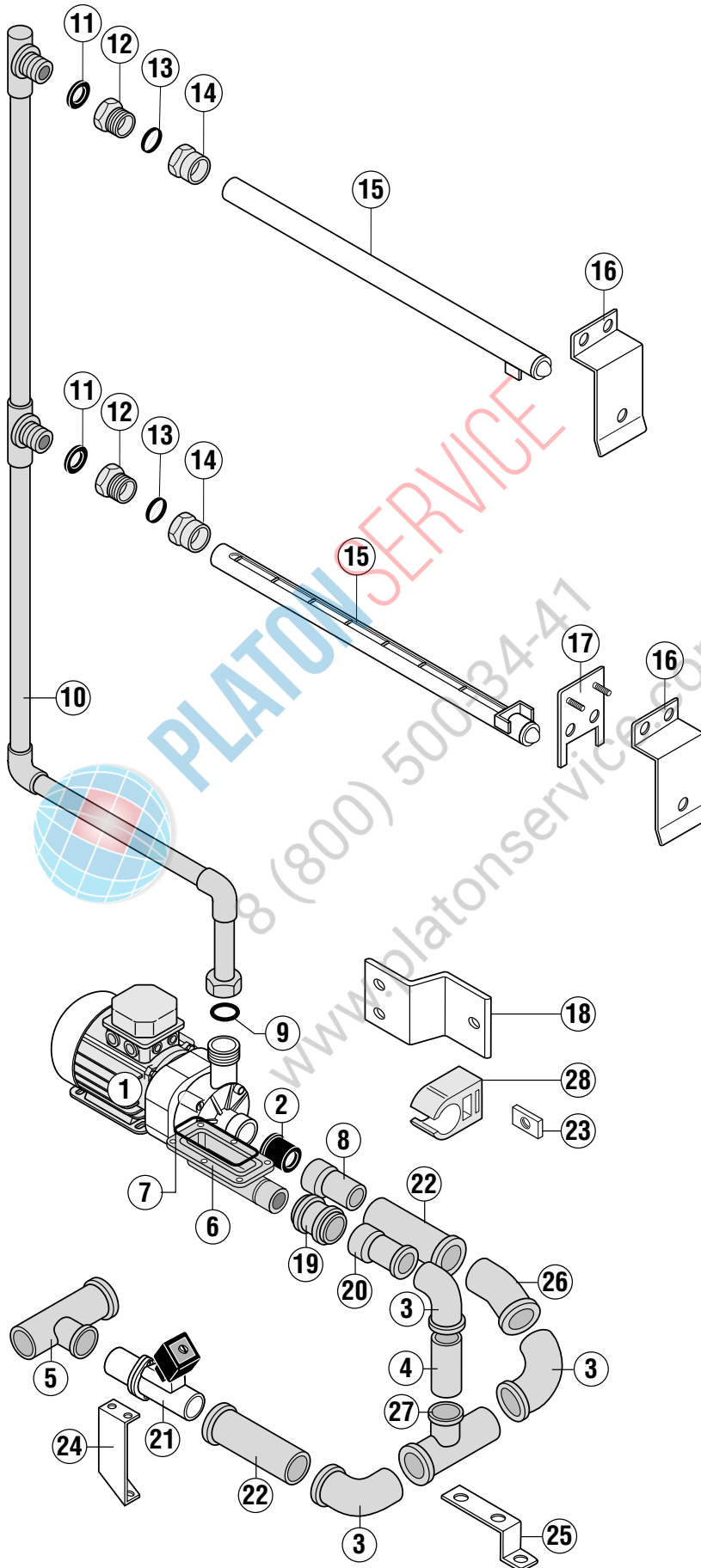
Pos.	L/R G/D	R/L D/G	Specifications / Spécifications / Angaben / Opgaven
1	325 731-1	=	
2	326 025-1	=	
3	325 317-1	=	
4	774 800-1	=	
5	868 184-1	=	
6	868 190-1	868 190-2	
7	734 988-1	=	
8	298 963-12	=	
9	602 296	=	
10	609 048	=	
11	609 067	=	
12	603 116	=	
13	602 295	=	
14	602 288	=	
15	602 504	=	
16	602 493	=	
17	884 128-3	=	
18	868 363-1	868 363-2	
19	602 513	=	
20	602 578	=	
21	868 307-1	=	
22	473 231	=	
23	868 180-1	=	
24	01-242 189-1	01-242 189-2	
25	774 714-1	=	
26	868 468-1	=	



8 (800) 500-34-41  
www.platonservice.com

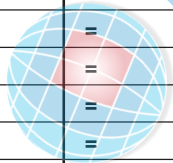


Pos.	L/R G/D	R/L D/G	Specifications / Spécifications / Angaben / Opgaven
1	896 325-1	896 325-2	
2	895 780-1	895 780-2	
3	781 155-19	=	
4	781 103-8	=	
5	896 332-2	=	
6	896 331-1	=	
7	899 100-1	=	
8a	896 324-2	896 324-1	
8b	896 324-1	896 324-2	
8c	896 324-3	=	
9	868 101-4	=	
10	01-242 189-1	01-242 189-2	
11	774 714-1	=	
12	785 287-1	=	
13	868 385-1	=	
14	868 256-2	=	
15	229 190	=	
16	300 600	=	
17a	868 288-2	868 288-1	
17b	868 288-1	868 288-2	
18	325 008-1	=	
19	325 007-1	=	
20	774 336-4	=	M8
21	896 333-1	896 333-2	
22	896 334-1	896 334-2	
23	868 151-1	=	
24	868 362-1	=	
25	781 108-1	=	
26	604 476	=	
27	774 645-3	=	
28	774 645-4	=	
29	774 651-1	=	
30	774 650-1	=	
31	325 155-3	=	
32	896 430-1	=	
33	168 834-1	=	
34	603 653	=	
35	602 503	=	
36	325 037-1	=	
37	600 526	=	
38	895 770-1	=	
39	896 335-1	=	
40	226 282-11	=	
41	122 674	=	
42	112 467	=	
43	67 500-72	=	
44	602 292	=	
45	602 316	=	

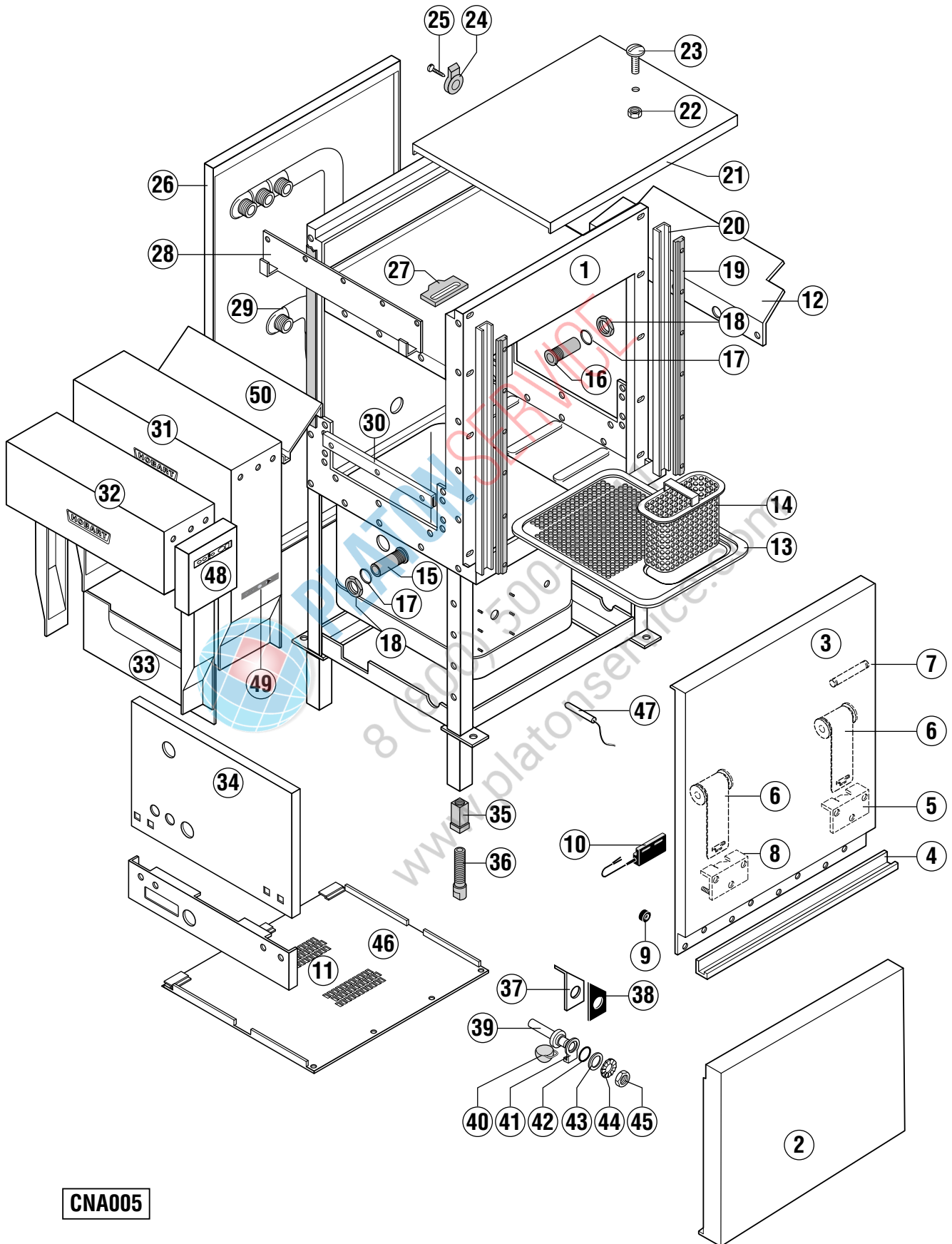


CNA004

Pos.	L/R G/D	R/L D/G	Specifications / Spécifications / Angaben / Opgaven
1	781 237-...	=	see wiring diagramme / voir schéma de câblage / siehe Schaltplan / zie elektrisch schema
2	230 081-1	=	
3	230 080-2	=	DN 40
4	697 444-2	=	
5	323 593-2	=	DN 40/50
6	325 529-1	=	
7	276 903-35	=	
8	323 594-1	=	
9	67 500-72	=	
10	868 150-1	=	
11	172 986-27	=	
12	896 971-1	=	
13	884 505-2	=	
14	885 572-1	=	
15	885 509-3	=	including / comprend / beinhaltet / inclusief <b>Pos. 13, 14, 16</b>
16	899 258-1	=	
17	895 704-1	=	
18	897 747-1	=	
19	229 680-1	=	DN 50
20	325 708-1	=	DN 40/50
21	774 683-1	=	
22	600 810	=	DN 40 x 250
23	379 213-9	=	
24	868 385-1	=	
25	887 935-1	=	
26	377 340-3	=	DN 40 x 45°
27	323 593-1	=	DN 40
28	379 213-5	=	

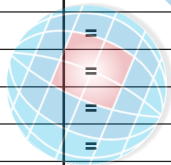


PLATON SERVICE  
8 (800) 500-34-41  
www.platonservice.com

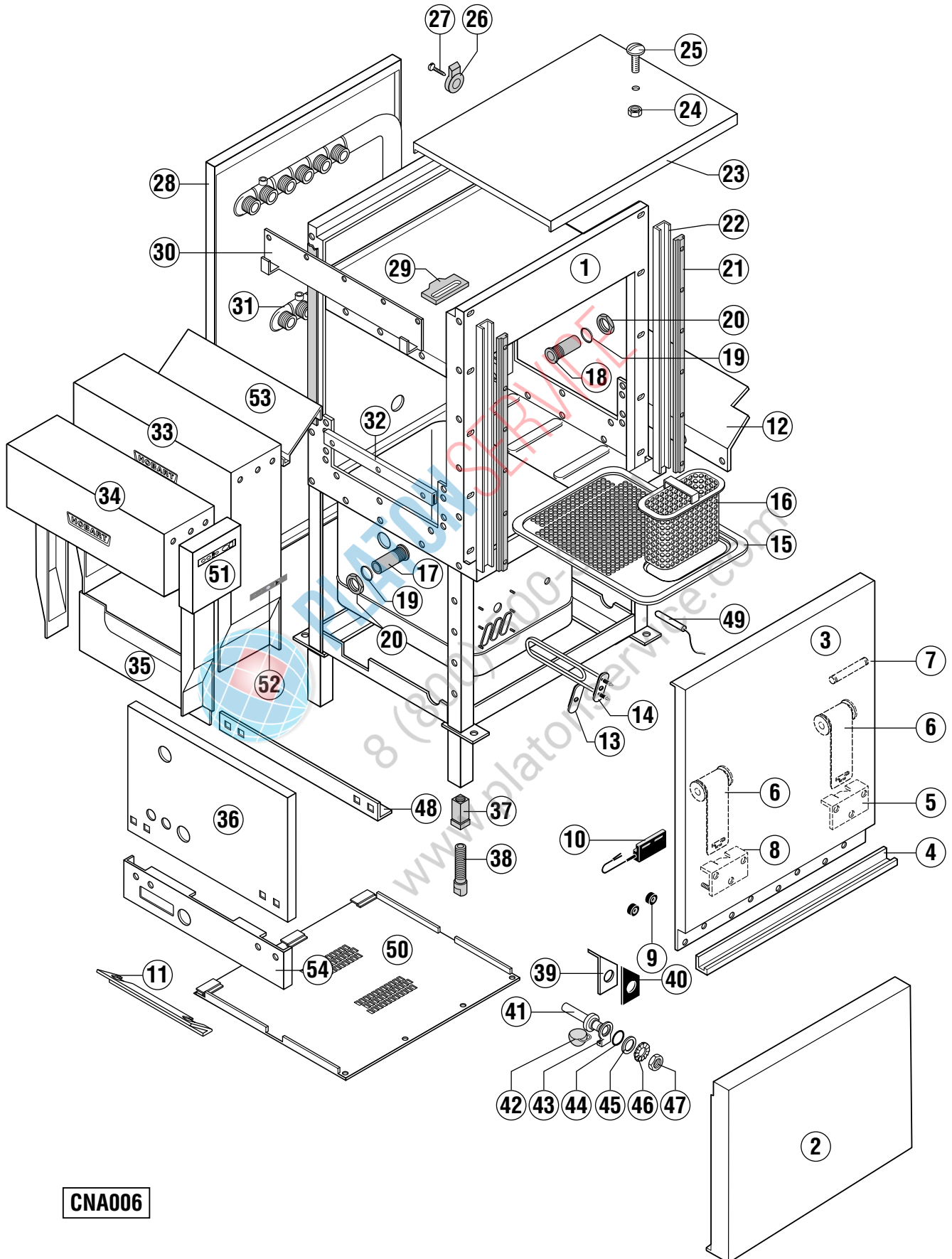


CNA005

Pos.	L/R G/D	R/L D/G	Specifications / Spécifications / Angaben / Opgaven
1	868 120-1	868 121-1	
2	868 127-5	868 127-6	
3	781 046-5	=	
4	325 290-2	=	
5	774 503-1	=	
6	774 749-6	=	
7	774 495-1	=	
8	774 501-1	=	
9	774 714-1	=	
10	775 491-1	=	
11	887 957-1	887 957-2	
12	896 430-1	=	
13	325 731-1	=	
14	325 317-1	=	
15	774 645-3	=	
16	774 645-1	=	
17	774 651-1	=	
18	774 650-1	=	
19	325 064-4	=	
20	781 052-1	=	
21	781 155-8	=	
22	602 503	=	
23	603 653	=	
24	325 037-1	=	
25	600 526	=	
26	781 103-16	=	
27	774 499-1	=	
28	781 316-2	=	
29	868 153-1	868 153-2	
30	325 155-3	=	
31	781 053-9	781 053-10	
32	781 169-5	781 169-6	
33	781 108-1	=	
34	887 958-1	896 352-1	
35	325 008-1	=	
36	325 007-1	=	
37	229 190	=	
30	300 600	=	
39	226 282-11	=	
40	122 674	=	
41	112 467	=	
42	67 500-72	=	
43	602 292	=	
44	602 316	=	
45	602 476	=	
46	868 362-2	=	
47	775 612-1	=	
48	895 726-1	895 726-2	
49	895 770-1	=	
50	781 130-2	=	only with / seulement avec / nur mit / maar met <b>Pos. 33</b>



PLATON SERVICE  
 8 (800) 500-34-41  
 www.platonservice.com

**CNA006**



Pos.	L/R G/D	R/L D/G	Specifications / Spécifications / Angaben / Opgaven
1	868 110-1	868 111-1	
2	868 127-3	868 127-4	
3	781 046-3	=	
4	325 290-4	=	
5	774 503-1	=	
6	774 749-4	=	
7	774 495-1	=	
8	774 501-1	=	
9	774 714-1	=	
10	775 491-1	=	
11	869 369-1	=	
12	896 430-1	=	
13	774 808-1	=	
14	324 637-...	=	see wiring diagramme / voir schéma de câblage / siehe Schaltplan / zie elektrisch schema
	324 644-...	=	see wiring diagramme / voir schéma de câblage / siehe Schaltplan / zie elektrisch schema
15	868 007-1	=	
16	325 130-1	=	
17	774 645-3	=	
18	774 645-1	=	
19	774 651-1	=	
20	774 650-1	=	
21	325 064-4	=	
22	781 052-1	=	
23	781 155-9	=	
24	602 503	=	
25	603 653	=	
26	325 037-1	=	
27	600 526	=	
28	781 103-14	=	
29	774 499-1	=	
30	781 316-2	=	
31	868 065-2	868 064-2	without side wash / sans lavage latéral / ohne seitliche Waschung / zonder zijdselingse wasing
	868 065-1	868 064-1	with side wash / avec lavage latéral / mit seitlicher Waschung / met zijdselingse wasing
32	325 155-3	=	
33	781 053-9	781 053-10	
34	781 169-5	781 169-6	
35	781 108-1	=	
36	887 958-1	887 958-2	
37	325 008-1	=	
38	325 007-1	=	
39	229 190	=	
40	300 600	=	
41	226 282-11	=	
42	122 674	=	
43	112 467	=	
44	67 500-72	=	
45	602 292	=	
46	602 316	=	
47	602 476	=	

Pos.	L/R G/D	R/L D/G	Specifications / Spécifications / Angaben / Opgaven
48	868 151-1	=	
49	775 612-1	=	
50	868 362-3	=	
51	895 726-1	895 726-2	
52	895 770-2	=	
53	781 130-2	=	
54	887 957-1	887 957-2	

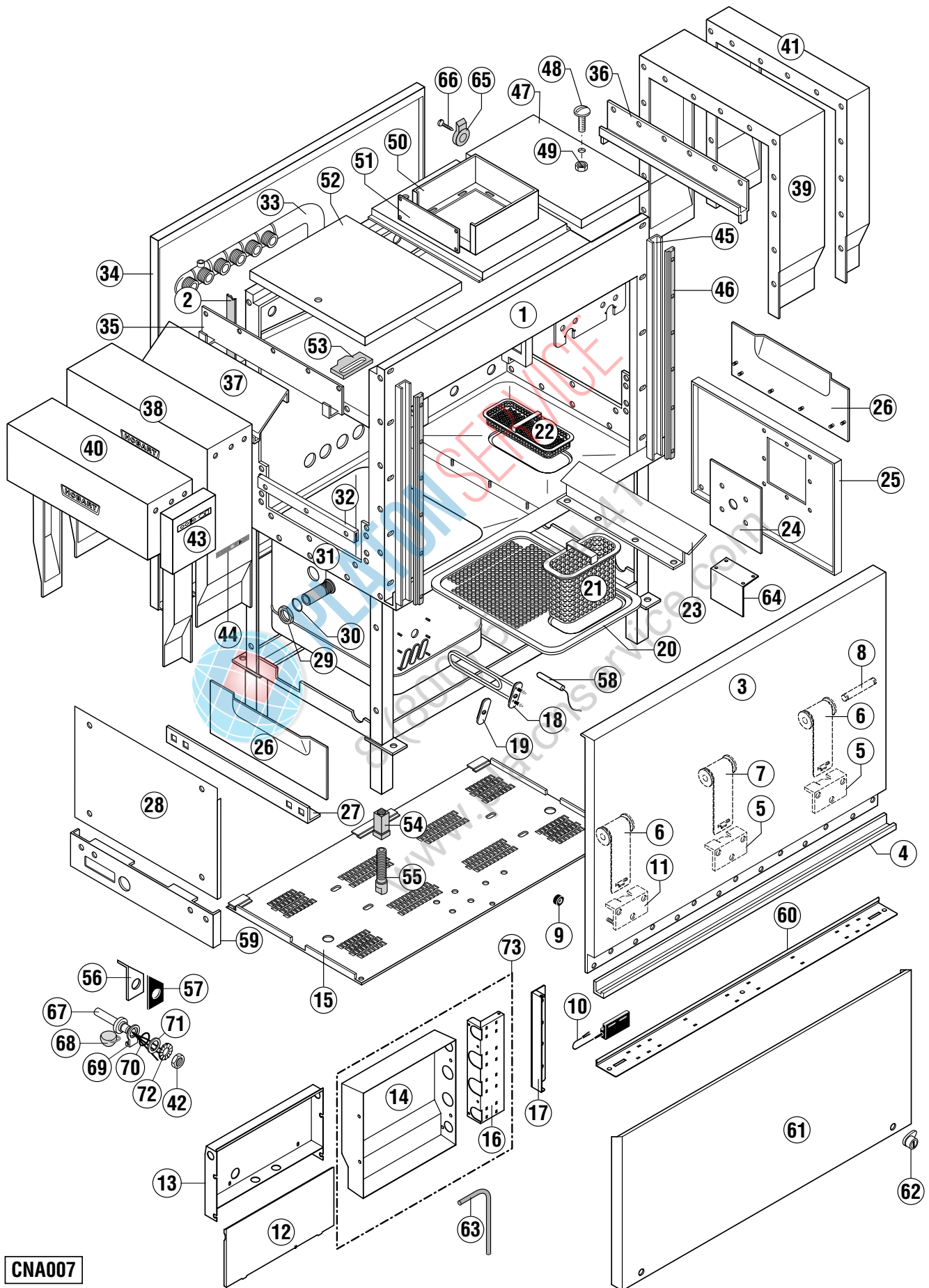


PLATON SERVICE

8 (800) 500-34-41

www.platonservice.com





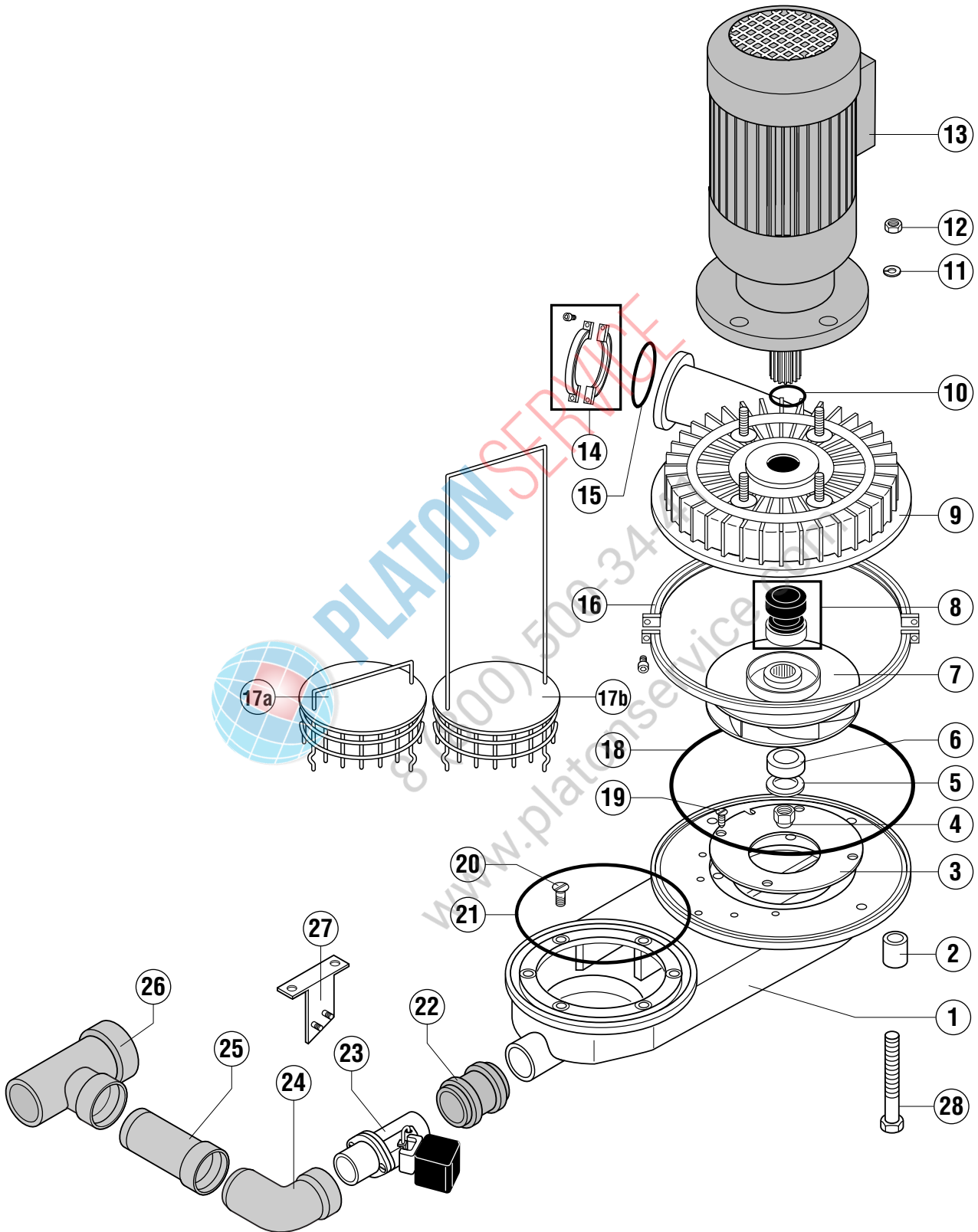
Pos.	L/R G/D	R/L D/G	Specifications / Spécifications / Angaben / Opgaven
1	868 090-1	868 091-1	
2	168 834-1	=	
3	781 046-1	=	
4	325 490-7	=	
5	774 503-1	=	
6	774 749-2	=	
7	774 749-5	=	
8	774 495-1	=	
9	774 714-1	=	
10	775 491-1	=	
11	774 501-1	=	
12	895 732-1	=	
13	895 728-1	=	
14	895 729-1	895 729-2	
15	895 323-1	=	
16	895 730-1	=	
17	895 731-1	=	
18	324 637-...	=	see wiring diagramme / voir schéma de câblage / siehe Schaltplan / zie elektrisch schema
	324 644-...	=	see wiring diagramme / voir schéma de câblage / siehe Schaltplan / zie elektrisch schema
19	774 808-1	=	
20	868 007-1	=	
21	325 130-1	=	
22	325 074-1	=	
23	781 121-1	=	
24	895 740-1	=	
25	895 738-1	895 738-2	
26	781 108-1	=	
27	868 151-1	=	
28	887 958-3	887 958-2	
29	774 650-1	=	
30	774 651-1	=	
31	774 645-3	=	without prewash / sans pré-lavage / ohne Vorwaschung / zonder voorwassing
	774 645-2	=	with prewash / avec pré-lavage / mit Vorwaschung / met voorwassing
32	325 155-3	=	with prewash / avec pré-lavage / mit Vorwaschung / met voorwassing
33	781 019-1	781 055-1	without side wash / sans lavage latéral / ohne seitliche Waschung / zonder zijdselingse wasing
	781 400-1	781 401-1	with side wash / avec lavage latéral / mit seitlicher Waschung / met zijdselingse wasing
34	781 103-10	=	
35	781 316-2	=	only with; seulement avec; nur mit; <b>Pos. 43</b>
36	781 128-1	=	
37	781 130-2	=	only with; seulement avec; nur mit; maar met; <b>Pos. 41</b>
38	781 053-9	781 053-10	
39	781 053-11	=	
40	781 169-5	781 169-6	
41	781 053-7	=	with; avec; mit; met; <b>CTC 180</b>
42	602 476	=	
43	895 726-1	895 726-2	
44	895 770-1	=	
45	781 052-1	=	
46	325 064-4	=	

Pos.	L/R G/D	R/L D/G	Specifications / Spécifications / Angaben / Opgaven
47	781 155-1	=	
48	603 653	=	
49	602 503	=	
50	781 159-1	=	
51	781 328-1	=	
52	781 155-2	=	
53	774 499-1	=	
54	325 008-1	=	
55	325 007-1	=	
56	300 600	=	
57	602 569	=	
58	775 612-1	=	
59	887 957-3	887 957-6	
60	895 756-1	=	
61	895 787-1	=	without prewash / sans pré lavage / ohne Vorwaschung / zonder voorwassing
	895 787-2	895 787-3	with prewash / avec pré lavage / mit Vorwaschung / met voorwassing
62	600 861	=	
63	229 169	=	
64	897 770-1	=	
65	325 037-1	=	
66	600 526	=	
67	226 282	=	
68	122 674	=	
69	112 467	=	
70	67 500-72	=	
71	602 292	=	
72	602 316	=	
73	01-243 293-1	01-243 293-2	



PLATON SERVICE  
 8 (800) 500-34-41  
 www.platonservice.com

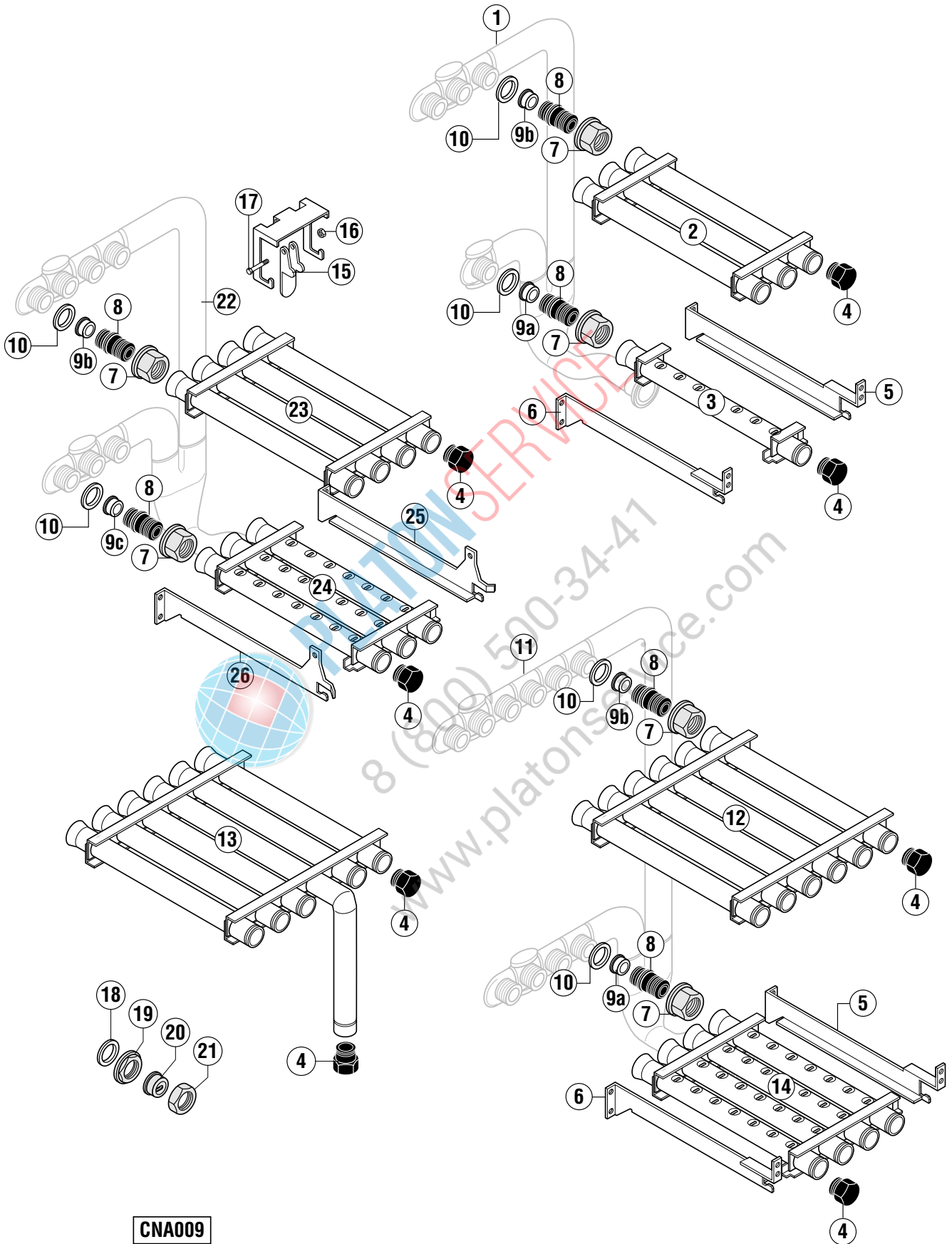




CNA008

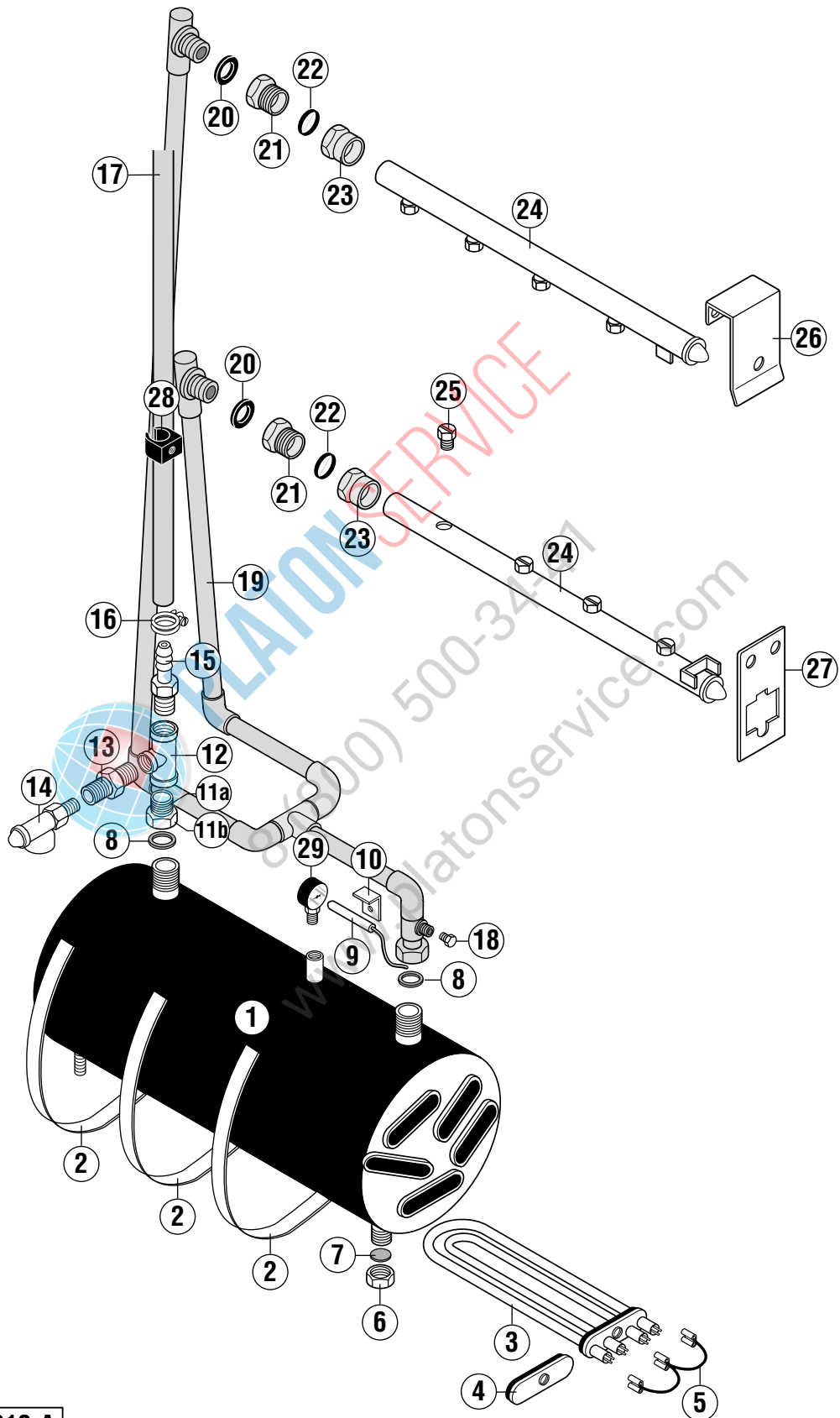


Pos.	L/R G/D	R/L D/G	Specifications / Spécifications / Angaben / Opgaven
1	774 620-2	=	
2	324 874-3	=	with / avec / mit / met <b>L, S modul</b>
	324 874-4	=	with / avec / mit / met <b>AR modul</b>
3	781 123-1	325 995-1	with / avec / mit / met <b>AR modul</b>
	781 380-1	781 123-1	with / avec / mit / met <b>S modul</b>
	781 123-1	=	with / avec / mit / met <b>L modul</b>
	325 995-1	781 380-1	with / avec / mit / met <b>C modul</b>
4	602 505	=	
5	228 694-14	=	
6	324 902-1	=	
7	774 146-1	=	1,5kW 50Hz Ø168
	774 147-1	=	1,5kW 60Hz Ø152
	774 146-2	=	1,1kW 50/60Hz Ø120; only / seulement / nur / maar <b>L modul</b>
8	324 815-4	=	
9	324 683	=	
10	67 500-11	=	
11	602 295	=	
12	602 493	=	
13	324 818-...	=	see wiring diagramme / voir schéma de câblage / siehe Schaltplan / zie elektrisch schema
14	324 735-2	=	
15	276 903-31	=	
16	324 848-1	=	
17a	774 800-1	=	without steam heating / sans chauffage vapeur / ohne Dampfheizung / zonder stoomverwarming
17b	869 112-1	=	with steam heating / avec chauffage vapeur / mit Dampfheizung / met stoomverwarming
18	276 903-27	=	
19	602 335	=	
20	602 632	=	
21	276 903-28	=	
22	774 809-1	=	
23	774 683-...	=	see wiring diagramme / voir schéma de câblage / siehe Schaltplan / zie elektrisch schema
24	230 080-2	=	
25	229 679-3	=	
26	323 593-2	=	
27	868 314-1	868 315-1	
28	603 537	=	M8 x 80 ( <b>AR -Modul</b> )
	602 693	=	M8 x 100 ( <b>L / S -Modul</b> )



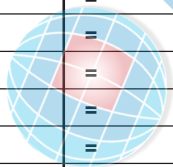
CNA009

Pos.	L/R G/D	R/L D/G	Specifications / Spécifications / Angaben / Opgaven
1	868 153-1	868 153-2	<b>L modul</b>
2	885 599-3	885 599-4	<b>L modul</b> ; including / comprend / beinhaltet / inclusief <b>Pos. 4, 8, 9</b>
3	885 606-2	=	<b>L modul</b> ; including / comprend / beinhaltet / inclusief <b>Pos. 4, 8, 9</b>
4	106 769	=	
5	897 602-1	897 602-2	
6	897 602-2	897 602-1	
7	885 536-1	=	
8	885 500-1	=	
9a	885 538-4	=	Ø14
9b	885 538-1	=	Ø24
9c	885 538-6	=	Ø12
10	172 986-26	=	
11	868 065-2	868 064-2	<b>S, modul</b> without side wash / sans lavage latéral / ohne seitliche Waschung / zonder zijdselingse wasing
	868 065-1	868 064-1	<b>S, modul</b> with side wash / avec lavage latéral / mit seitlicher Waschung / met zijdselingse wasing
	781 019-1	781 055-1	<b>AR modul</b> without side wash / sans lavage latéral / ohne seitliche Waschung / zonder zijdselingse wasing
	781 400-1	781 401-1	<b>AR modul</b> with side wash / avec lavage latéral / mit seitlicher Waschung / met zijdselingse wasing
12	885 574-5	885 574-6	<b>S, A modul</b> without side wash / sans lavage latéral / ohne seitliche Waschung / zonder zijdselingse wasing
13	899 269-1	899 269-2	<b>S, A modul</b> with side wash / avec lavage latéral / mit seitlicher Waschung / met zijdselingse wasing
14	885 573-3	=	
15	897 610-1	=	
16	602 501	=	M5 DIN 985
17	609 329	=	M5 x 45 DIN 933
18	172 986-26	=	
19	774 724-1	=	
20	774 722-1	774 722-2	
21	774 723-1	=	
22	868 276-1	868 174-1	<b>C modul</b>
23	899 260-1	899 260-2	
24	899 261-1	=	
25	899 265-1	899 265-2	
26	899 265-2	899 265-1	

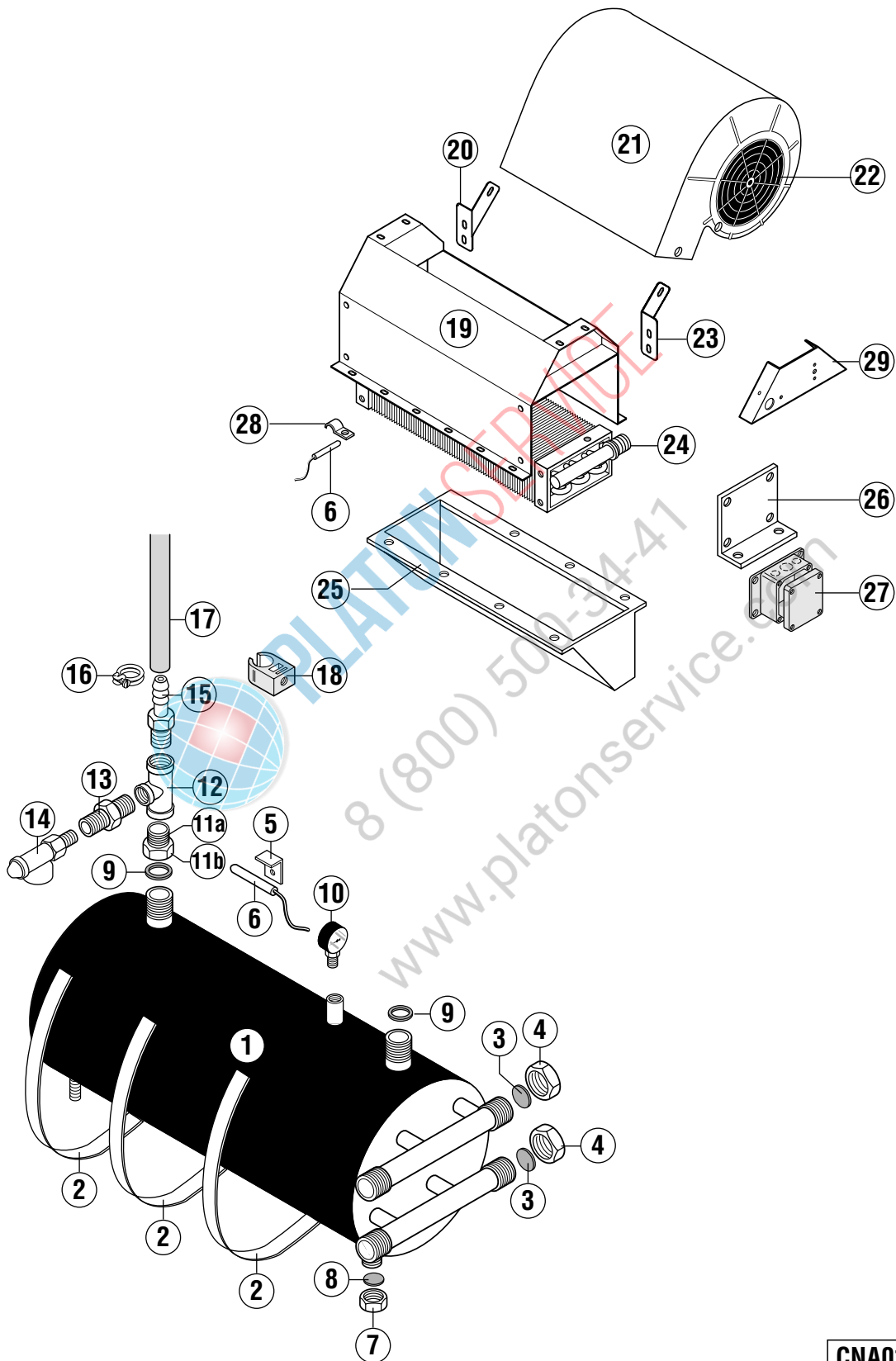


CNA010-A

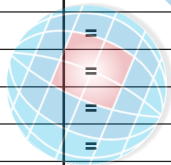
Pos.	L/R G/D	R/L D/G	Specifications / Spécifications / Angaben / Opgaven
1	897 683-1	=	
2	600 604	=	
3	324 637-...	=	see wiring diagramme / voir schéma de câblage / siehe Schaltplan / zie elektrisch schema
	324 644-...	=	see wiring diagramme / voir schéma de câblage / siehe Schaltplan / zie elektrisch schema
4	774 808-1	=	
5	227 073-95	=	
6	600 588	=	
7	168 611-22	=	
8	168 611-3	=	
9	775 612-1	=	
10	775 489-1	=	
11a	602 403	=	
11b	600 806	=	
12	603 163	=	
13	602 757	=	
14	229 621-1	=	
15	897 680-1	=	
16	323 945-22	=	
17	897 670-6	=	
18	226 989	=	
19	01-242 149-1	=	
20	172 986-27	=	
21	896 971-1	=	
22	884 505-2	=	
23	885 572-1	=	
24	885 527-5	=	
25	885 520-6	=	
26	885 529-1	=	
27	897 604-1	=	
28	884 375-1	=	
29	229 583-1	=	



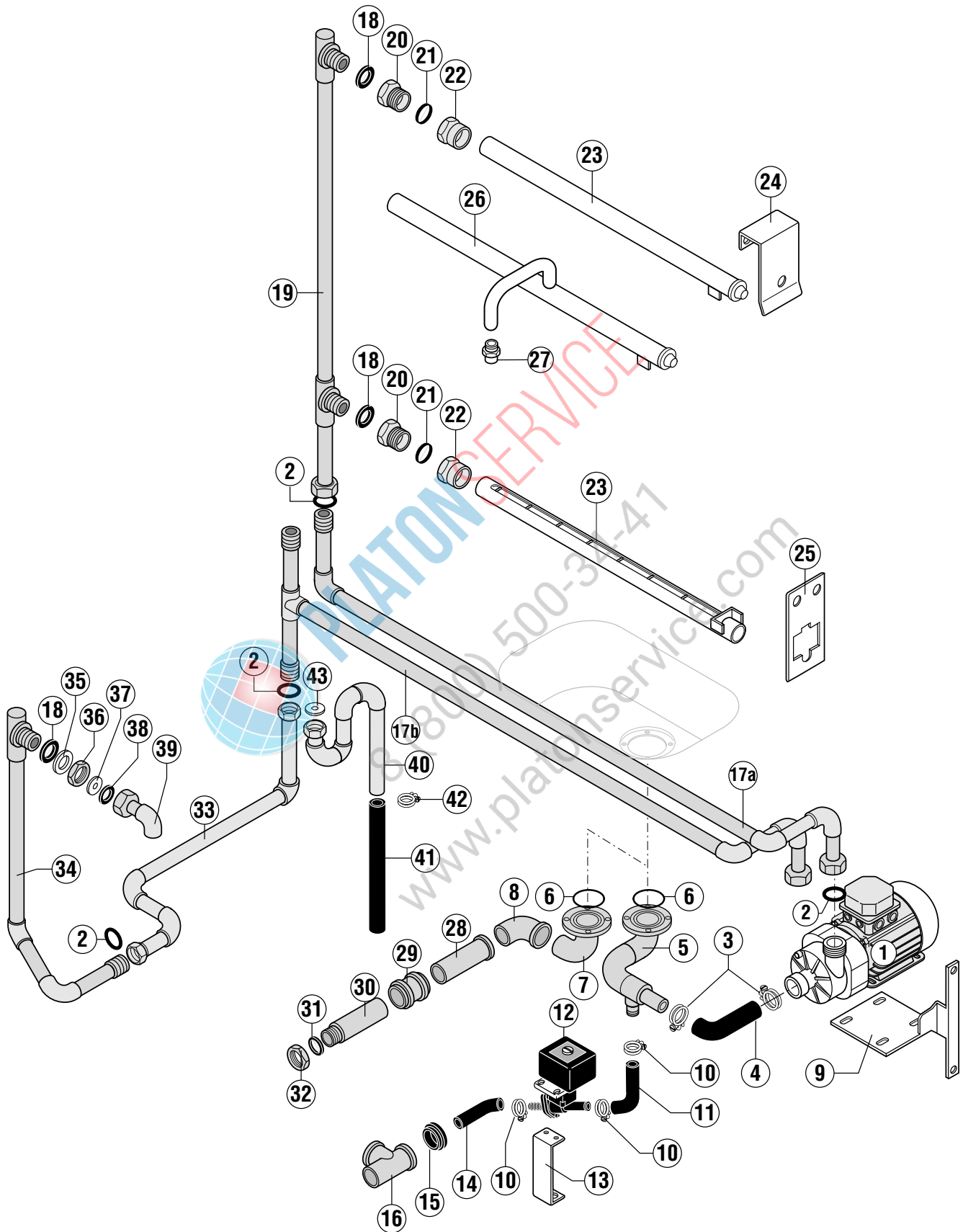
PLATON SERVICE  
8 (800) 500-34-41  
www.platonservice.com

**CNA011-A**

Pos.	L/R G/D	R/L D/G	Specifications / Spécifications / Angaben / Opgaven
1	897 684-1	=	
2	600 604	=	
3	302 574-12	=	
4	602 789	=	
5	775 489-1	=	
6	775 612-1	=	
7	600 588	=	
8	168 611-22	=	
9	168 611-3	=	
10	229 583-1	=	
11a	602 403	=	
11b	600 806	=	
12	603 163	=	
13	602 757	=	
14	229 621-1	=	
15	897 680-1	=	
16	323 945-22	=	
17	897 670-6	=	
18	884 375-1	=	
19	897 755-1	=	
20	895 785-2	=	
21	897 700-1	=	see wiring diagram / voir schéma de câblage / siehe Schaltplan / zie elektrisch schema
22	897 700-300	=	
23	895 785-1	=	
24	229 742	=	
25	735 014-1	=	
26	869 148-1	=	
27	232 633	=	
28	324 157	=	
29	01-243 274-1	=	



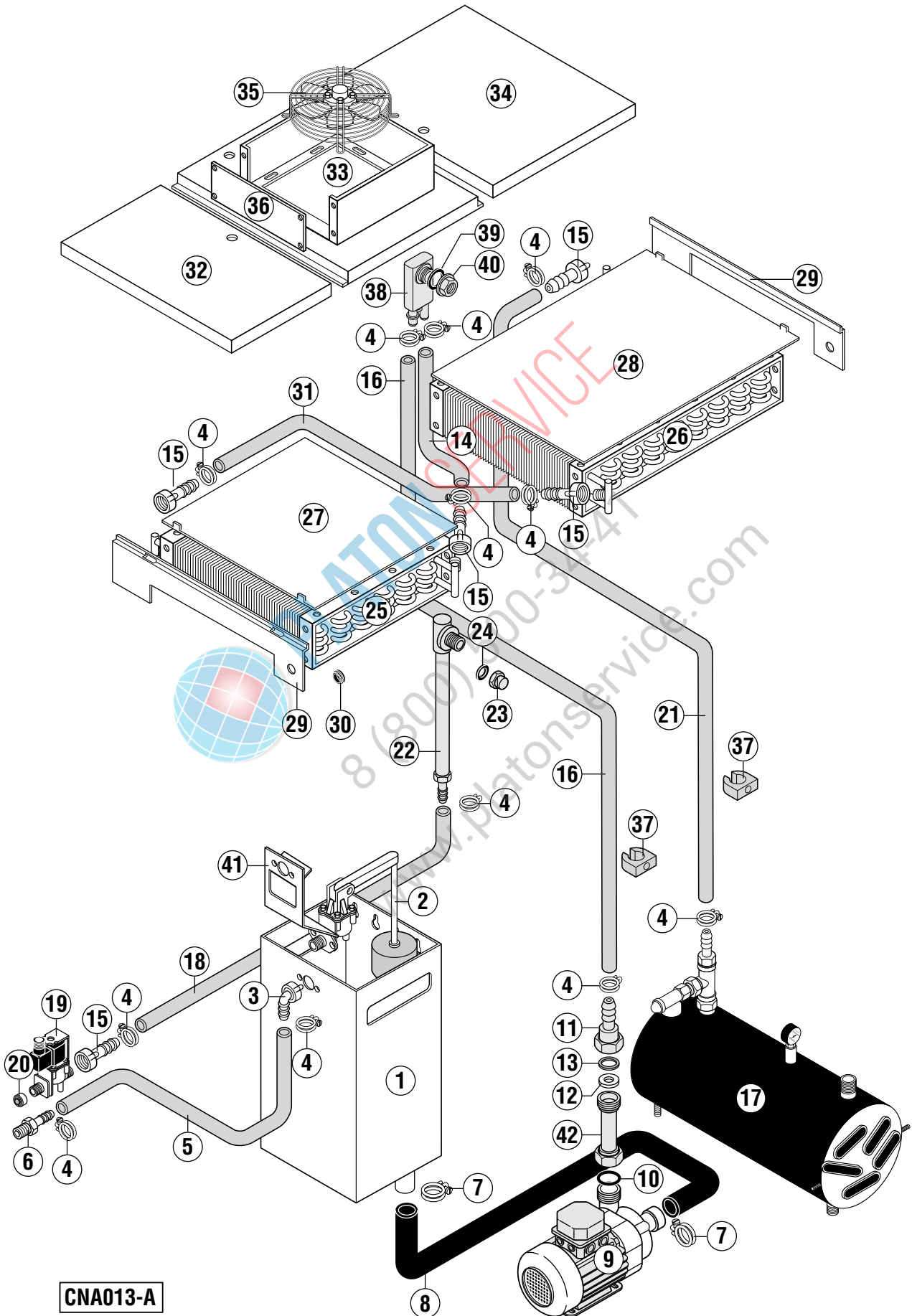
PLATON SERVICE  
 8 (800) 500-24-41  
 www.platonservice.com



CNA012

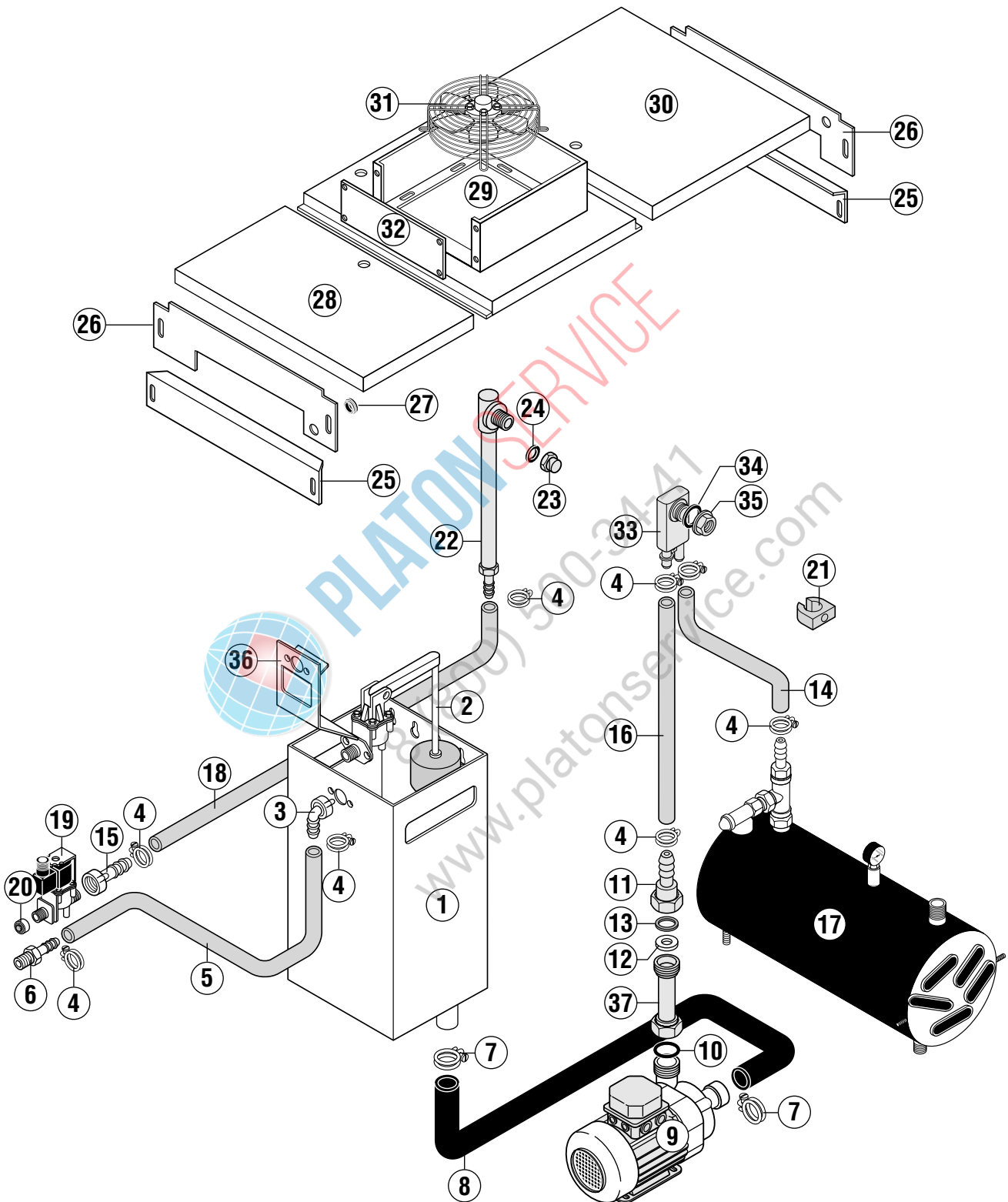


Pos.	L/R G/D	R/L D/G	Specifications / Spécifications / Angaben / Opgaven
1	781 237-...	=	see wiring diagramme / voir schéma de câblage / siehe Schaltplan / zie elektrisch schema
2	67 500-72	=	
3	323 945-40	=	
4	781 336-1	=	
5	868 273-1	868 273-2	
6	67 500-62	=	
7	868 466-1	=	with mono rinse / avec rinçage mono / mit Monospülung / met mono naspoeling
8	230 080-2	=	with mono rinse / avec rinçage mono / mit Monospülung / met mono naspoeling
9	895 733-1	895 733-2	
10	324 510-242	=	
11	324 077-26	=	
12	323 592-1	=	220 -230V
	323 592-2	=	240V
	323 592-3	=	200V
13	781 343-2	=	
14	226 994-9	=	
15	325 549-1	=	
16	230 079-1	=	
17a	896 466-1	896 466-2	
17b	896 466-3	896 466-4	
18	172 986-27	=	
19	896 464-1	=	
20	896 971-1	=	
21	884 505-2	=	
22	885 572-1	=	
23	885 503-3	=	
24	885 529-1	=	
25	897 604-2	=	
26	885 575-9	885 575-10	
27	325 301-1	=	
28	325 706-7	=	with mono rinse / avec rinçage mono / mit Monospülung / met mono naspoeling
29	692 283-2	=	with mono rinse / avec rinçage mono / mit Monospülung / met mono naspoeling
30	774 616-1	=	with mono rinse / avec rinçage mono / mit Monospülung / met mono naspoeling
31	172 986-28	=	with mono rinse / avec rinçage mono / mit Monospülung / met mono naspoeling
32	172 739-8	=	with mono rinse / avec rinçage mono / mit Monospülung / met mono naspoeling
33	896 467-1	896 467-2	only with triple rinse / seulement avec rinçage triple / nur mit Dreifachspülung / maar met triple naspoeling
34	896 468-1	896 468-2	with <b>E-pretwash</b> ; avec <b>E-prélavage</b> ; mit <b>E-Vorwaschung</b> ; met <b>E-voorwassing</b>
	896 468-3	896 468-2	with <b>L-pretwash</b> ; avec <b>L-prélavage</b> ; mit <b>L-Vorwaschung</b> ; met <b>L-voorwassing</b>
	896 468-4	896 468-5	with <b>S-pretwash</b> ; avec <b>S-prélavage</b> ; mit <b>S-Vorwaschung</b> ; met <b>S-voorwassing</b>
35	696 936-18	=	
36	172 739-2	=	
37	699 119-40	=	
38	168 611-9	=	
39	896 471-1	=	
40	896 479-1	=	
41	226 994-9	=	
42	323 945-27	=	
43	699 119-41	=	



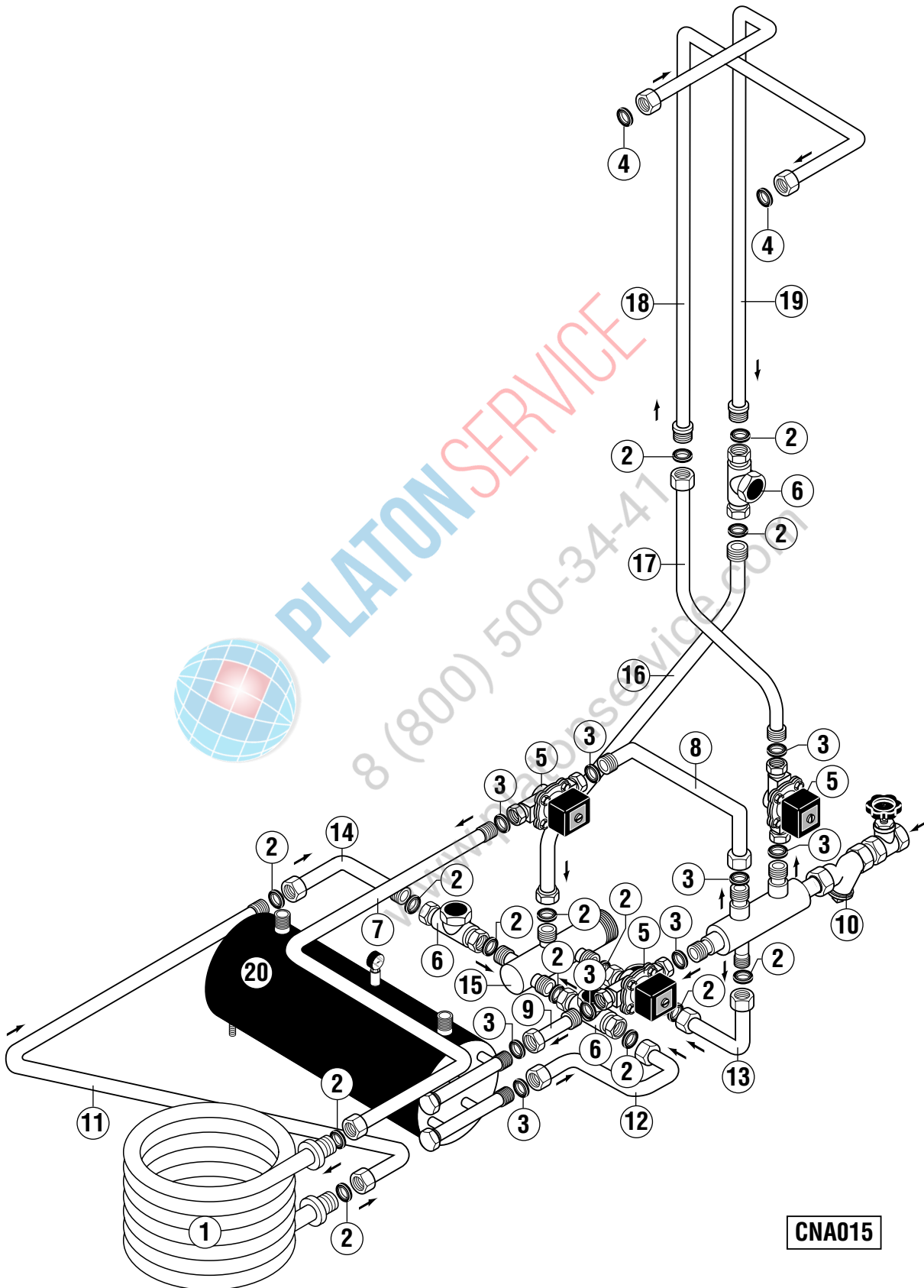
CNA013-A

Pos.	L/R G/D	R/L D/G	Specifications / Spécifications / Angaben / Opgaven
1	01-242 144-1	=	
2	897 665-1	=	
3	609 421	=	
4	323 945-22	=	
5	897 670-4	=	
6	897 680-1	=	
7	323 945-40	=	
8	01-242 106-1	=	
9	781 237-2	=	see wiring diagram; voir schéma de câblage; siehe Schaltplan; zie elektrisch schema
10	67 500-72	=	
11	895 735-1	=	
12	699 119-47	=	
13	168 611-3	=	
14	897 670-12	=	
15	302 201-1	=	
16	897 670-7	=	
17	897 683-1	=	el. heated; chauffage el.; el. beheizt; el. verwarming
	897 684-1	=	steam and hot water heated; chauffage de eau chaude et vapeur; heißwasser und dampfbeheizt; heet water en stoomverwarming
18	897 670-11	=	
19	297 808-...	=	see wiring diagram; voir schéma de câblage; siehe Schaltplan; zie elektrisch schema
20	297 720-4	=	
21	897 670-10	=	
22	897 686-1	=	
23	774 670-1	=	
24	172 986-27	=	
25	323 385-1	=	
	323 385-5	=	sst; inox; CrNi
26	323 385-2	=	
	323 385-6	=	sst; inox; CrNi
27	781 160-2	=	
	781 393-1	=	with sst condenser; avec condenseur inox; mit CrNi Kondensator; met inox kondensator
28	781 160-1	=	
	781 393-2	=	sst; inox; CrNi
29	781 106-4	=	
	781 332-5	=	with sst condenser; avec condenseur inox; mit CrNi Kondensator; met inox kondensator
30	785 565-4	=	
31	897 670-9	=	
32	781 155-2	=	
33	781 159-1	=	
34	781 155-1	=	
35	781 492-...	=	see wiring diagram; voir schéma de câblage; siehe Schaltplan; zie elektrisch schema
36	781 328-1	=	
37	884 375-1	=	
38	775 759-1	=	
39	775 305-1	=	
40	324 384	=	
41	897 659-1	=	
42	774 879-12	=	



**CNA014-A**

Pos.	L/R G/D	R/L D/G	Specifications / Spécifications / Angaben / Opgaven
1	01-242 144-1	=	
2	897 665-1	=	
3	299 240-1	=	
4	323 945-22	=	
5	897 670-4	=	
6	897 680-1	=	
7	323 945-40	=	
8	01-242 106-1	=	
9	781 237-2	=	see wiring diagram; voir schéma de câblage; siehe Schaltplan; zie elektrisch schema
10	67 500-72	=	
11	895 735-1	=	
12	699 119-48	=	
13	168 611-3	=	
14	897 670-4	=	
15	302 201-1	=	
16	897 670-9	=	
17	897 683-1	=	el. heated; chauffage el.; el. beheizt; el. verwarming
	897 684-1	=	steam and hot water heated; chauffage de eau chaude et vapeur; heißwasser und dampfbeheizt; heet water en stoomverwarming
18	897 670-11	=	
19	297 808-...	=	see wiring diagram; voir schéma de câblage; siehe Schaltplan; zie elektrisch schema
20	297 720-4	=	
21	884 375-1	=	
22	897 686-1	=	
23	774 670-1	=	
24	172 986-27	=	
25	781 360-1	=	
26	781 329-3	=	
27	785 565-4	=	
28	781 155-2	=	
29	781 159-1	=	
30	781 155-1	=	
31	781 492-...	=	see wiring diagram; voir schéma de câblage; siehe Schaltplan; zie elektrisch schema
32	781 328-1	=	
33	775 759-1	=	
34	775 305-1	=	
35	324 384	=	
36	897 659-1	=	
37	774 879-12	=	



**CNA015**

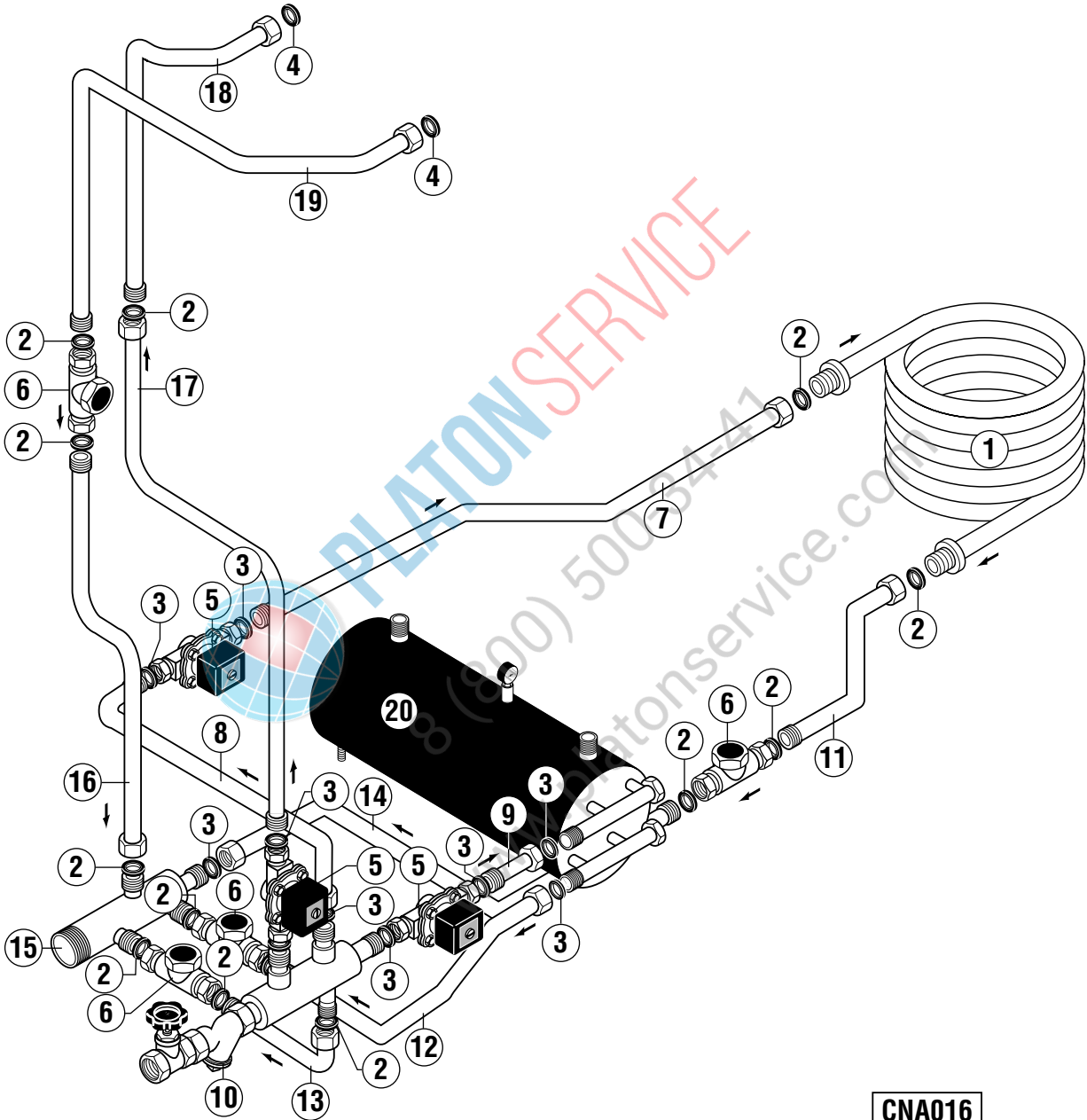
Pos.	L/R G/D	R/L D/G	Specifications / Spécifications / Angaben / Opgaven
1	774 834-1		
2	302 574-3		3/4"
3	302 574-2		1"
4	302 574-1		1 1/8"
5	868 907-1		see wiring diagramme / voir schéma de câblage / siehe Schaltplan / zie elektrisch schema
6	774 990-1		
7	01-243 251-1		
8	01-243 255-1		
9	01-243 254-1		
10	01-243 267-1		
11	01-243 252-1		
12	01-243 256-1		
13	01-243 257-1		
14	01-243 253-1		
15	01-243 269-1		
16	01-243 261-1		
17	01-243 260-1		
18	781 446-1		
19	781 443-1		
20	897 684-1		



PLATON SERVICE

8 (800) 500-34-41

www.platonservice.com



CNA016



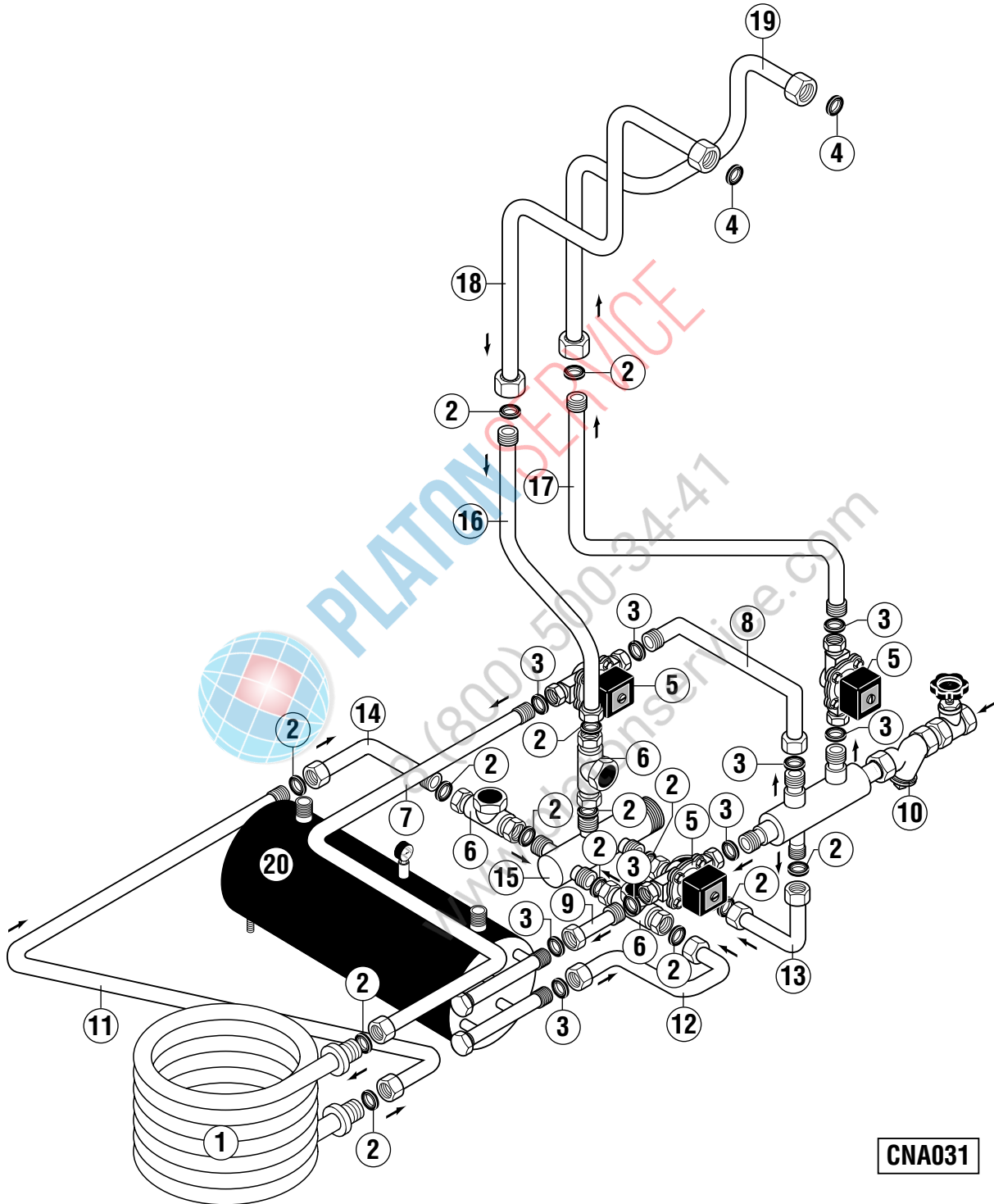
Pos.	L/R G/D	R/L D/G	Specifications / Spécifications / Angaben / Opgaven
1		774 834-1	
2		302 574-3	3/4"
3		302 574-2	1"
4		302 574-1	1 1/8"
5		868 907-1	see wiring diagramme / voir schéma de câblage / siehe Schaltplan / zie elektrisch schema
6		774 990-1	
7		01-243 263-1	
8		01-243 264-1	
9		01-243 254-1	
10		01-243 267-1	
11		01-243 262-1	
12		01-243 265-1	
13		01-243 257-1	
14		01-243 266-1	
15		01-243 269-2	
16		01-243 261-1	
17		01-243 260-1	
18		781 460-1	
19		781 448-1	
20		897 684-1	



PLATON SERVICE

8 (800) 500-34-41

www.platonservice.com



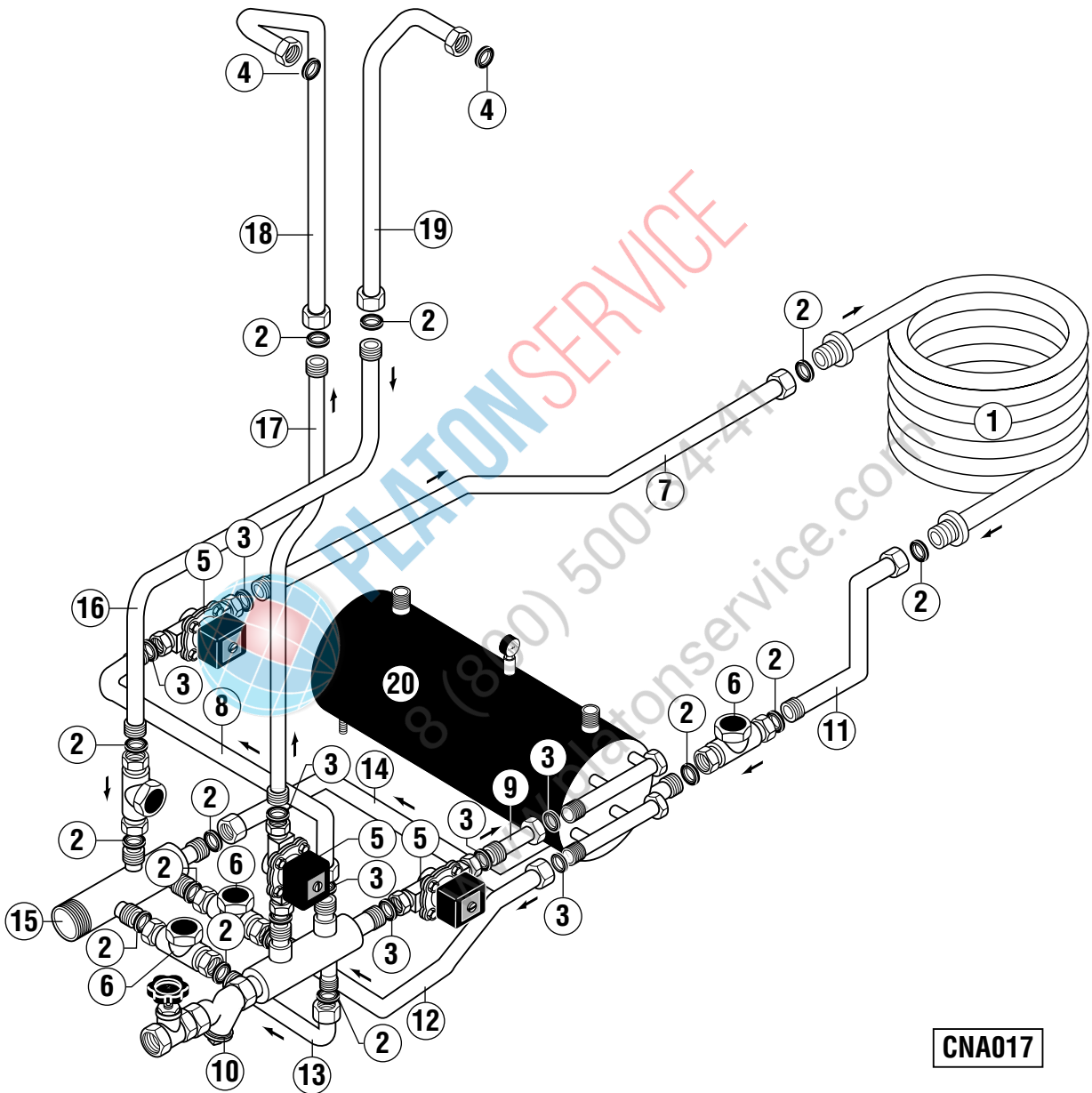
Pos.	L/R G/D	R/L D/G	Specifications / Spécifications / Angaben / Opgaven
1	774 834-1		
2	302 574-3		3/4"
3	302 574-2		1"
4	302 574-1		1 1/8"
5	868 907-1		see wiring diagramme / voir schéma de câblage / siehe Schaltplan / zie elektrisch schema
6	774 990-1		
7	01-243 251-1		
8	01-243 255-1		
9	01-243 254-1		
10	01-243 267-1		
11	01-243 252-1		
12	01-243 256-1		
13	01-243 257-1		
14	01-243 253-1		
15	01-243 269-1		
16	01-243 258-1		
17	01-243 259-1		
18	897 757-1		
19	897 756-1		
20	897 684-1		



PLATON SERVICE

8 (800) 500-34-41

www.platonservice.com



CNA017

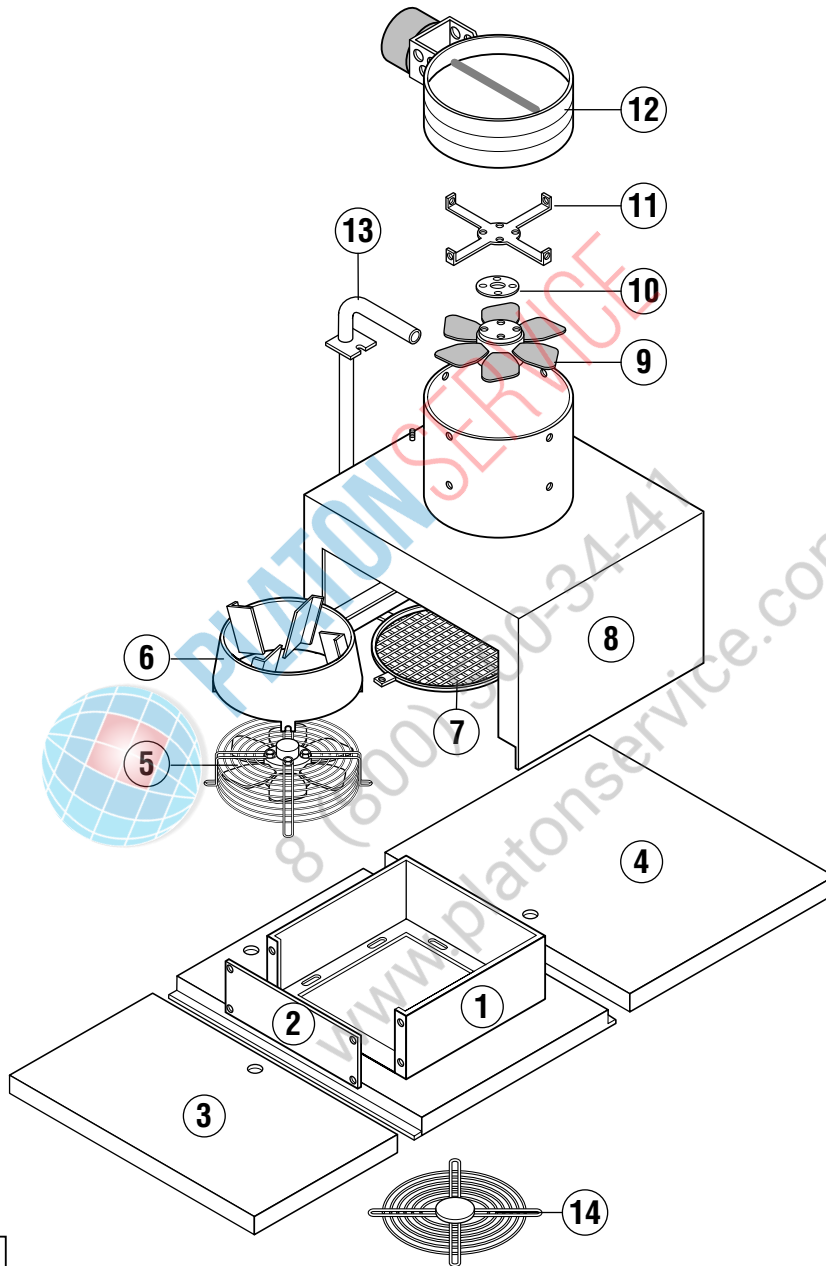
Pos.	L/R G/D	R/L D/G	Specifications / Spécifications / Angaben / Opgaven
1		774 834-1	
2		302 574-3	3/4"
3		302 574-2	1"
4		302 574-1	1 1/8"
5		868 907-1	see wiring diagramme / voir schéma de câblage / siehe Schaltplan / zie elektrisch schema
6		774 990-1	
7		01-243 263-1	
8		01-243 264-1	
9		01-243 254-1	
10		01-243 267-1	
11		01-243 262-1	
12		01-243 265-1	
13		01-243 257-1	
14		01-243 266-1	
15		01-243 269-2	
16		01-243 258-1	
17		01-243 259-1	
18		897 758-1	
19		897 759-1	
20		897 684-1	



PLATON SERVICE

8 (800) 500-34-41

www.platonservice.com

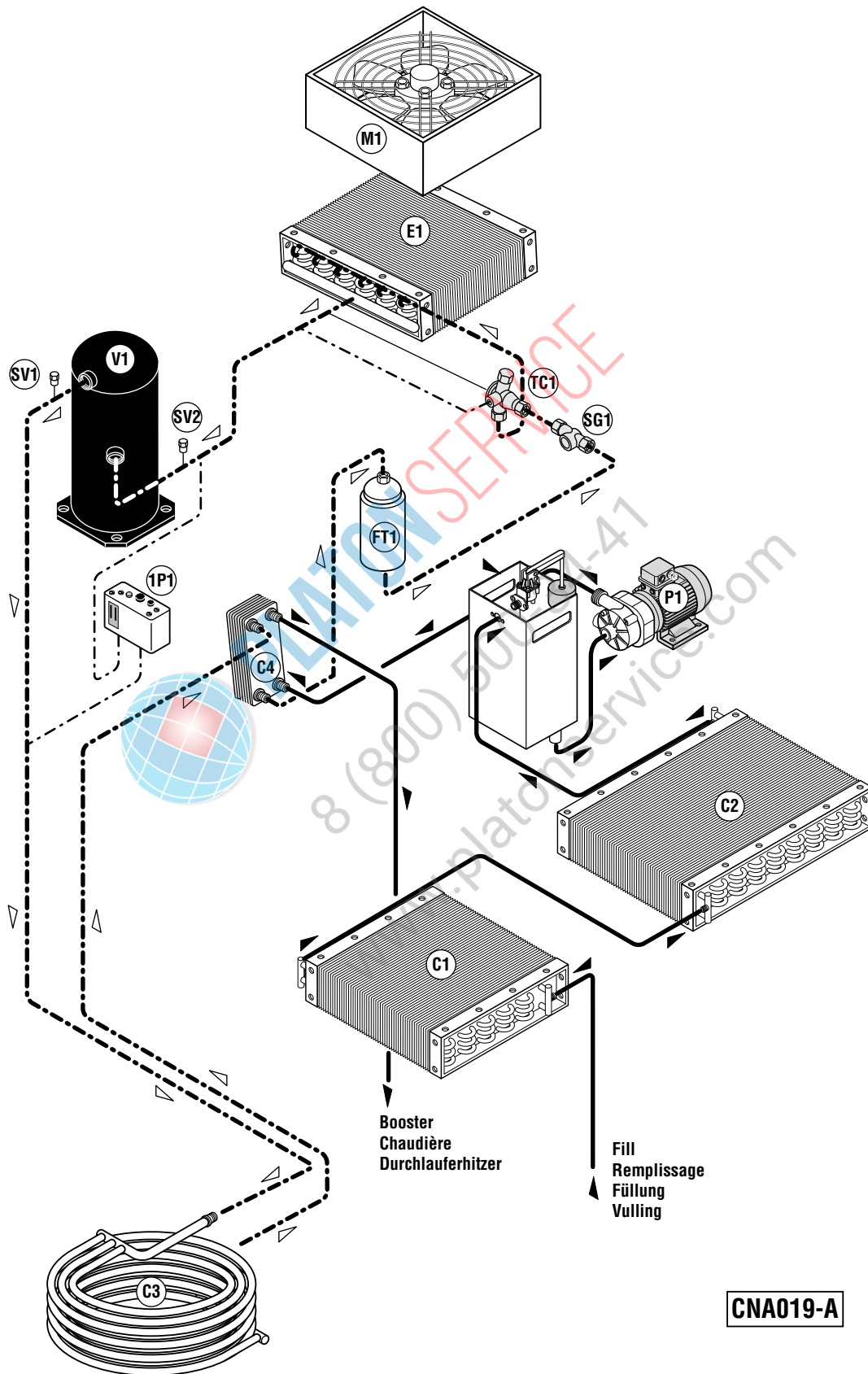


**CNA018**

Pos.	L/R G/D	R/L D/G	Specifications / Spécifications / Angaben / Opgaven
1	781 159-1	=	
2	781 328-1	=	
3	781 155-2	=	
4	781 155-1	=	
5	494 874-...	=	see wiring diagramme / voir schéma de câblage / siehe Schaltplan / zie elektrisch schema
6	781 353-1	=	
7	896 396-1	=	
8	325 405-7	=	
9	774 949-...	=	see wiring diagramme / voir schéma de câblage / siehe Schaltplan / zie elektrisch schema
10	324 056	=	
11	325 441-1	=	
12	296 927-...	=	see wiring diagramme / voir schéma de câblage / siehe Schaltplan / zie elektrisch schema
13	325 957-3	=	
14	896 390-1	=	



**PLATON SERVICE**  
8 (800) 500-34-47  
www.platonservice.com



**CNA019-A**



---

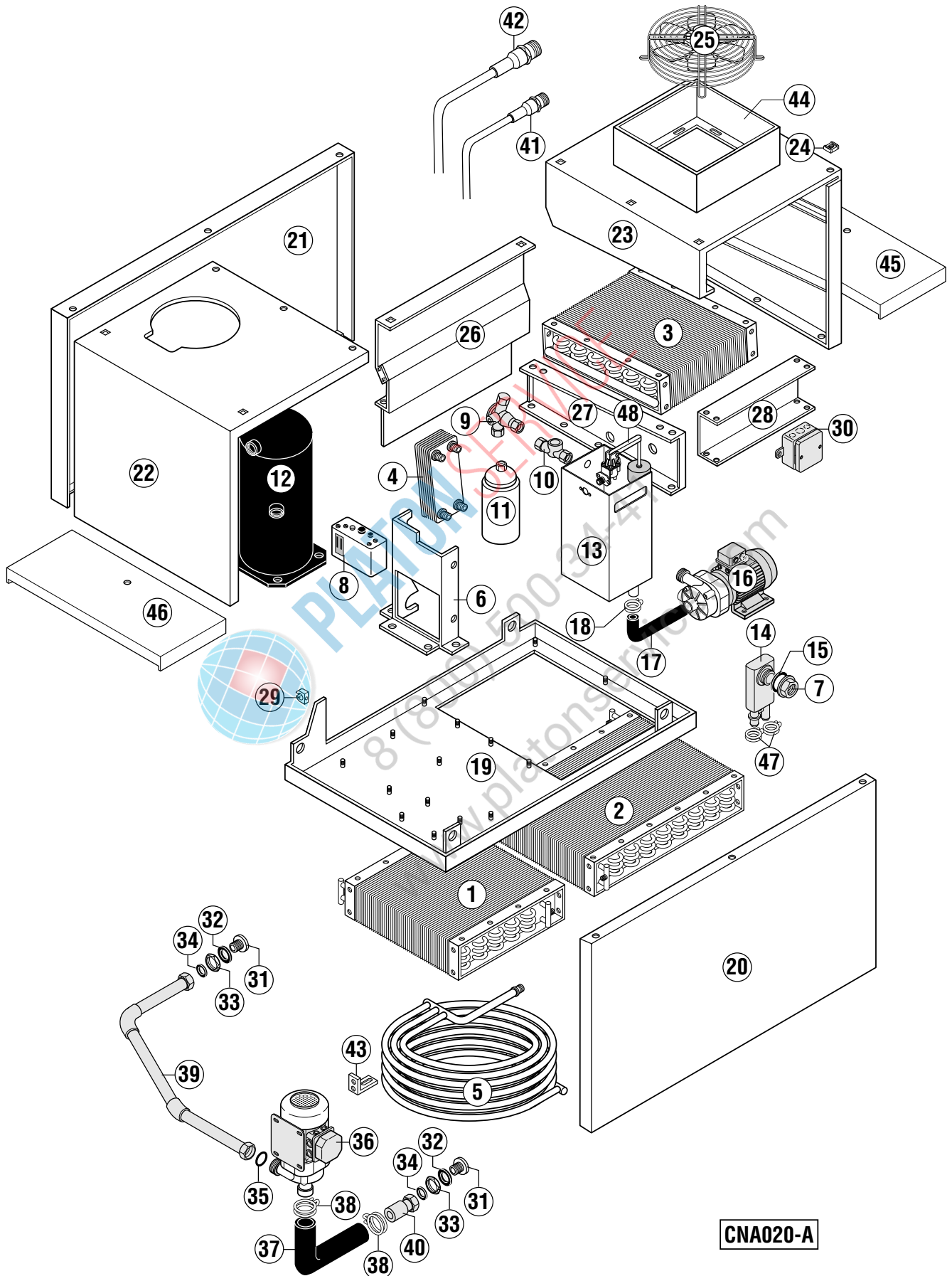
Notices / Notes / Notizen / Notitien



**PLATON SERVICE**

8 (800) 500-34-41

[www.platonservice.com](http://www.platonservice.com)



**CNA020-A**

Pos.	L/R G/D	R/L D/G	Specifications / Spécifications / Angaben / Opgaven
1	323 385-1	=	
2	323 385-2	=	
3	887 639-1	=	
4	323 456-1	=	
5	887 652-1	=	
6	885 561-1	=	
7	324 384	=	
8	323 449	=	
9	775 082-1	=	
	323 439-4	=	nozzle; gicleur; Düse; sproeier
10	323 444	=	
11	323 443	=	
12	323 437-2	=	
13	01-242 159-1	=	
14	775 759-1	=	
15	775 305-1	=	
16	781 237-...	=	see wiring diagram; voir schéma de câblage; siehe Schaltplan; zie elektrisch schema
17	781 336-4	=	
18	323 945-40	=	
19	887 673-1	=	
20	781 187-1	=	
21	887 658-1	=	
22	781 182-1	=	
23	887 634-1	=	
24	774 336-2	=	
25	781 492-...	=	see wiring diagram; voir schéma de câblage; siehe Schaltplan; zie elektrisch schema
26	887 657-1	=	
27	887 635-1	=	
28	887 637-1	=	
29	228 810-5	=	Ø 12
	228 810-1	=	Ø 16
	228 810-2	=	Ø 20
30	232 633	=	
31	774 953-1	=	
32	300 084-7	=	
33	603 061	=	
34	168 611-9	=	
35	67 500-72	=	
36	781 237-...	=	see wiring diagram; voir schéma de câblage; siehe Schaltplan; zie elektrisch schema
37	781 336-2	=	
38	323 945-40	=	
39	896 824-1	896 823-1	
40	896 825-1		
41	896 934-1	896 936-1	Ø 1/2" ; DN 12
42	896 935-1	896 937-1	Ø 7/8" ; DN 22
43	896 912-1	=	
44	887 638-1	=	
45	781 155-7	781 155-21	
46		781 155-21	

Pos.	L/R G/D	R/L D/G	Specifications / Spécifications / Angaben / Opgaven
47	323 945-22	=	
48	897 665-1	=	

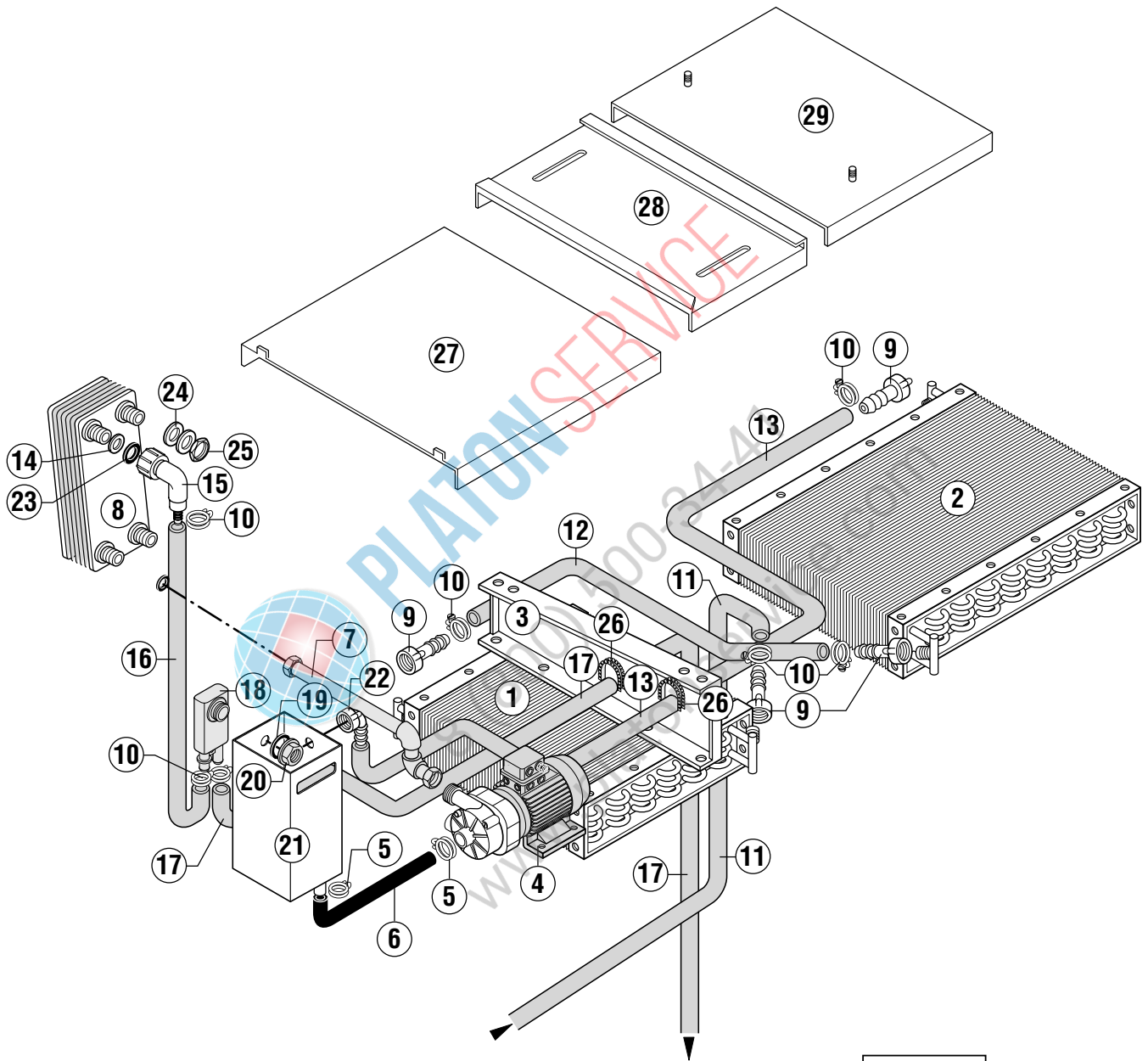


PLATON SERVICE

8 (800) 500-34-41

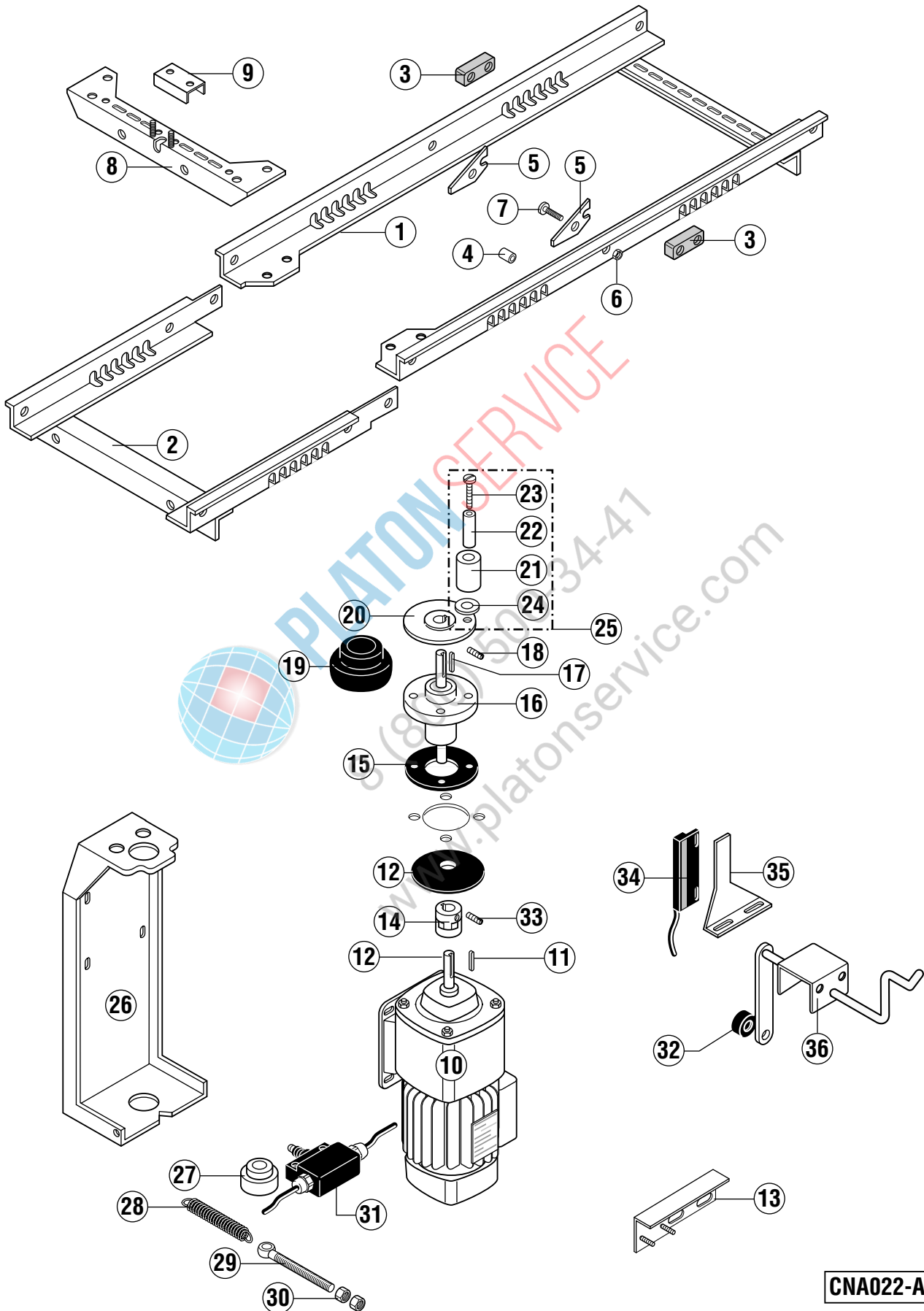
www.platonservice.com





CNA021-A

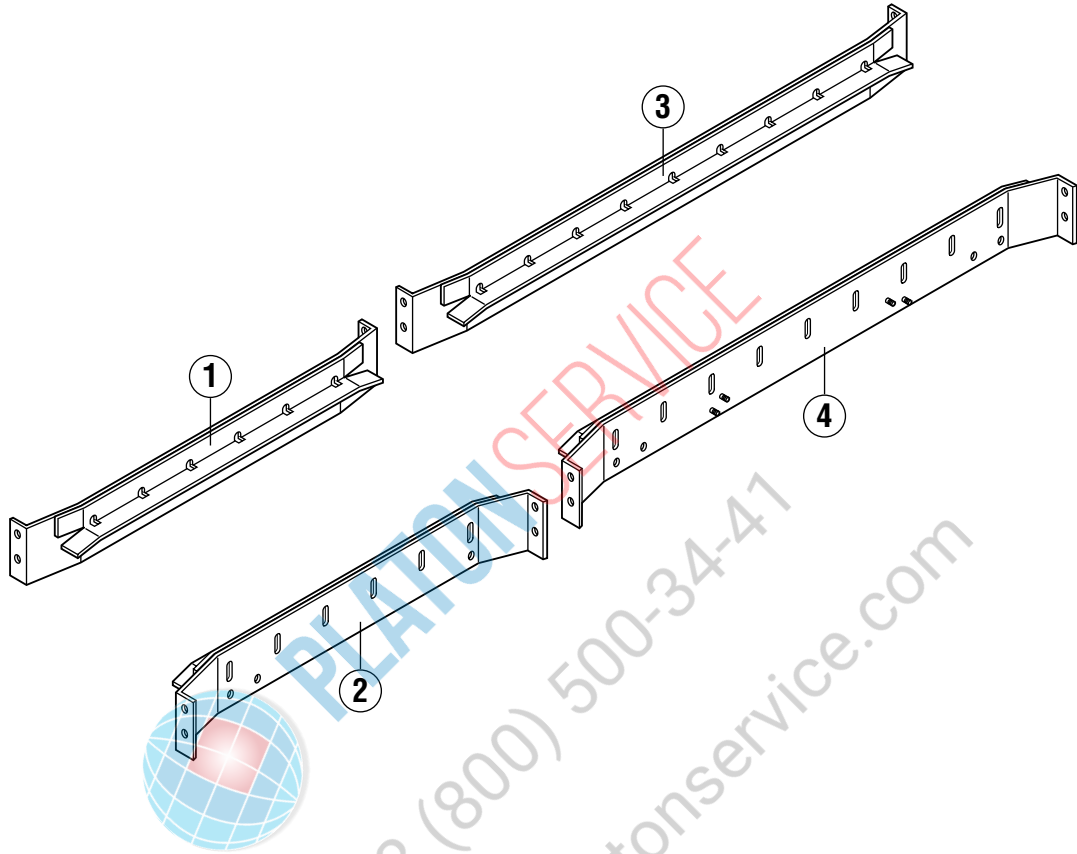
Pos.	L/R G/D	R/L D/G	Specifications / Spécifications / Angaben / Opgaven
1	323 385-1	=	
2	323 385-2	=	
3	887 635-1	=	
4	781 237-...	=	see wiring diagram; voir schéma de câblage; siehe Schaltplan; zie elektrisch schema
5	323 945-40	=	
6	781 336-4	=	
7	887 663-2	=	
8	323 456-1	=	
9	302 201-1	=	
10	323 945-22	=	
11	897 670-7	=	
12	897 670-9	=	
13	897 670-10	=	
14	699 119-49	=	
15	897 694-1	=	
16	897 670-8	=	
17	897 670-4	=	
18	775 759-1	=	
19	775 305-1	=	
20	324 384	=	
21	01-242 159-1	=	
22	299 240-1	=	
23	168 611-3	=	
24	696 936-19	=	
25	172 739-8	=	
26	226 017-8	=	
27	781 160-5	=	
28	868 467-1	=	
29	868 498-1	=	



**CNA022-A**



Pos.	L/R G/D	R/L D/G	Specifications / Spécifications / Angaben / Opgaven
1	868 285-1	=	only / seulement / nur / maar <b>A modul</b>
2	781 300-2	=	only / seulement / nur / maar <b>S modul</b>
	781 300-3	=	only / seulement / nur / maar <b>L modul</b>
	781 300-4	=	only / seulement / nur / maar <b>E modul</b>
3	473 231	=	
	868 139-1	=	only / seulement / nur / maar <b>L modul</b>
4	01-243 284-1	=	
5	01-243 283-1	=	
6	602 503	=	
7	602 579	=	
8	868 283-1	=	only / seulement / nur / maar <b>A modul</b>
9	868 312-1	=	
10	494 947-...	=	2 speeds / 2 vitesses / 2 Geschwindigkeiten / 2 snelheidten see wiring diagramme / voir schéma de câblage / siehe Schaltplan / zie elektrisch schema
	775 186-...	=	1 speed / 1 vitesse / 1 Geschwindigkeit / 1 snelheid see wiring diagramme / voir schéma de câblage / siehe Schaltplan / zie elektrisch schema
11	600 683	=	
12	01-241 802-1	=	
13	781 413-1	781 413-2	
14	01-241 858-1	=	
15	781 007-1	=	
16	781 064-3	=	
17	600 681	=	
18	600 682	=	
19	154 791	=	
20	781 117-1	=	
21	154 789	=	
22	154 795	=	
23	602 555	=	
24	781 490-1	=	
25	ML102 749	=	(including; comprend; beinhaltet; inclusief Pos. 21, 22, 23, 36)
26	868 304-1	=	
27	781 061-1	=	
28	774 828-2	=	
29	602 920	=	
30	603 488	=	
31	785 286-1	=	
32	774 714-1	=	
33	602 922	=	
34	775 491-1	=	
35	01-242 127-1	=	only / seulement / nur / maar <b>A modul</b>
	868 334-2	01-242 127-1	only / seulement / nur / maar <b>S modul</b>
	868 255-2	868 200-2	only / seulement / nur / maar <b>L modul</b>
	868 256-2	=	only / seulement / nur / maar <b>E modul</b>
36	01-242 189-1	01-242 189-2	Autotimer entrance / Auto-minuteur entrée / Autotimer Zulauf / Autotimer toevoer



**CNA023**

PLATON SERVICE  
8 (800) 500-34-47  
www.platonservice.com

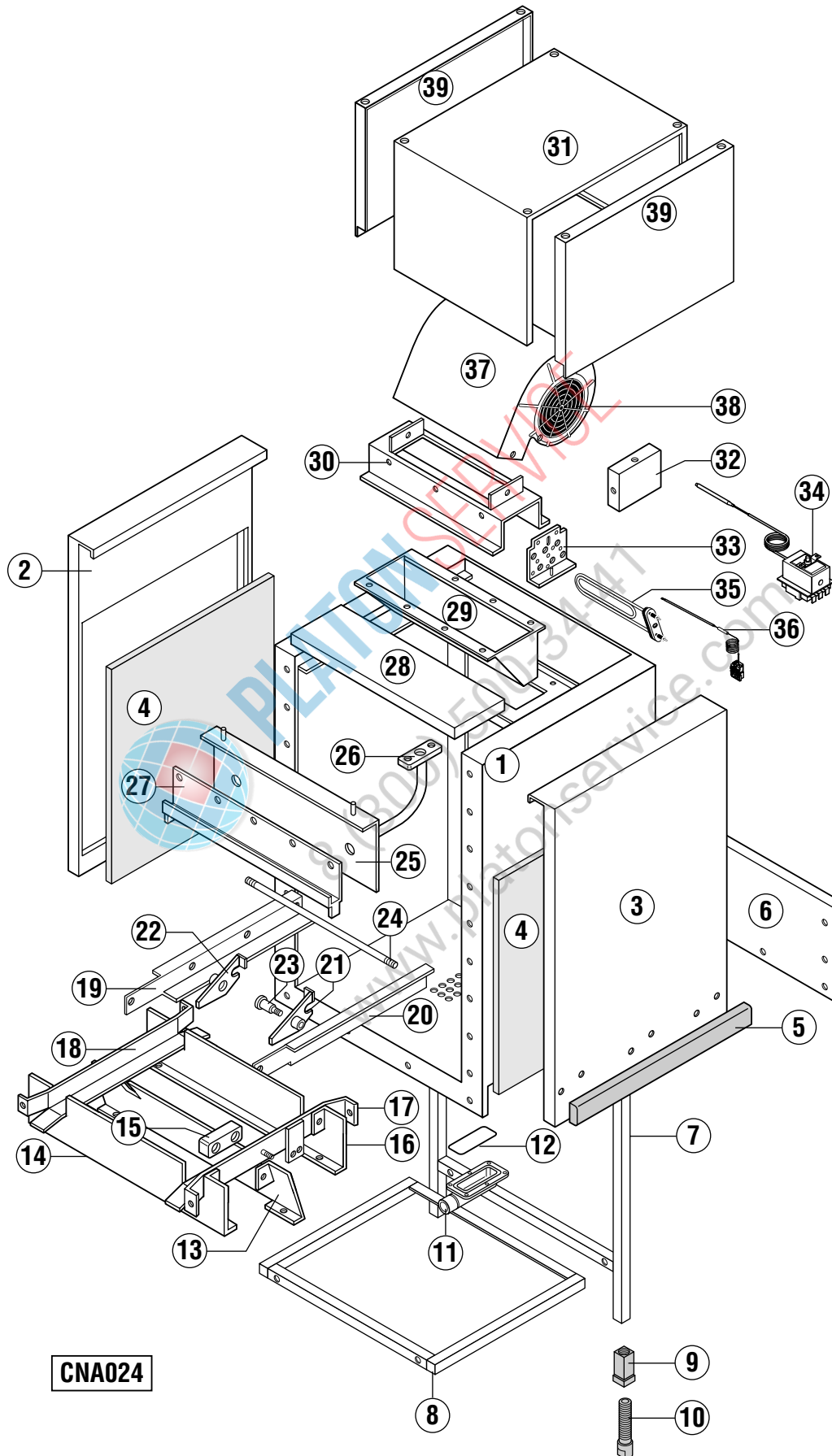
Pos.	L/R G/D	R/L D/G	Specifications / Spécifications / Angaben / Opgaven
1	887 975-1	=	only / seulement / nur / maar <b>S modul</b>
	887 976-1	=	only / seulement / nur / maar <b>L modul</b>
	887 977-1	=	only / seulement / nur / maar <b>E modul</b>
2	887 975-1	=	only / seulement / nur / maar <b>S modul</b>
	887 976-1	=	only / seulement / nur / maar <b>L modul</b>
	887 977-1	=	only / seulement / nur / maar <b>E modul</b>
3	887 974-1	=	only / seulement / nur / maar <b>A modul</b>
4	887 974-1	=	only / seulement / nur / maar <b>A modul</b>



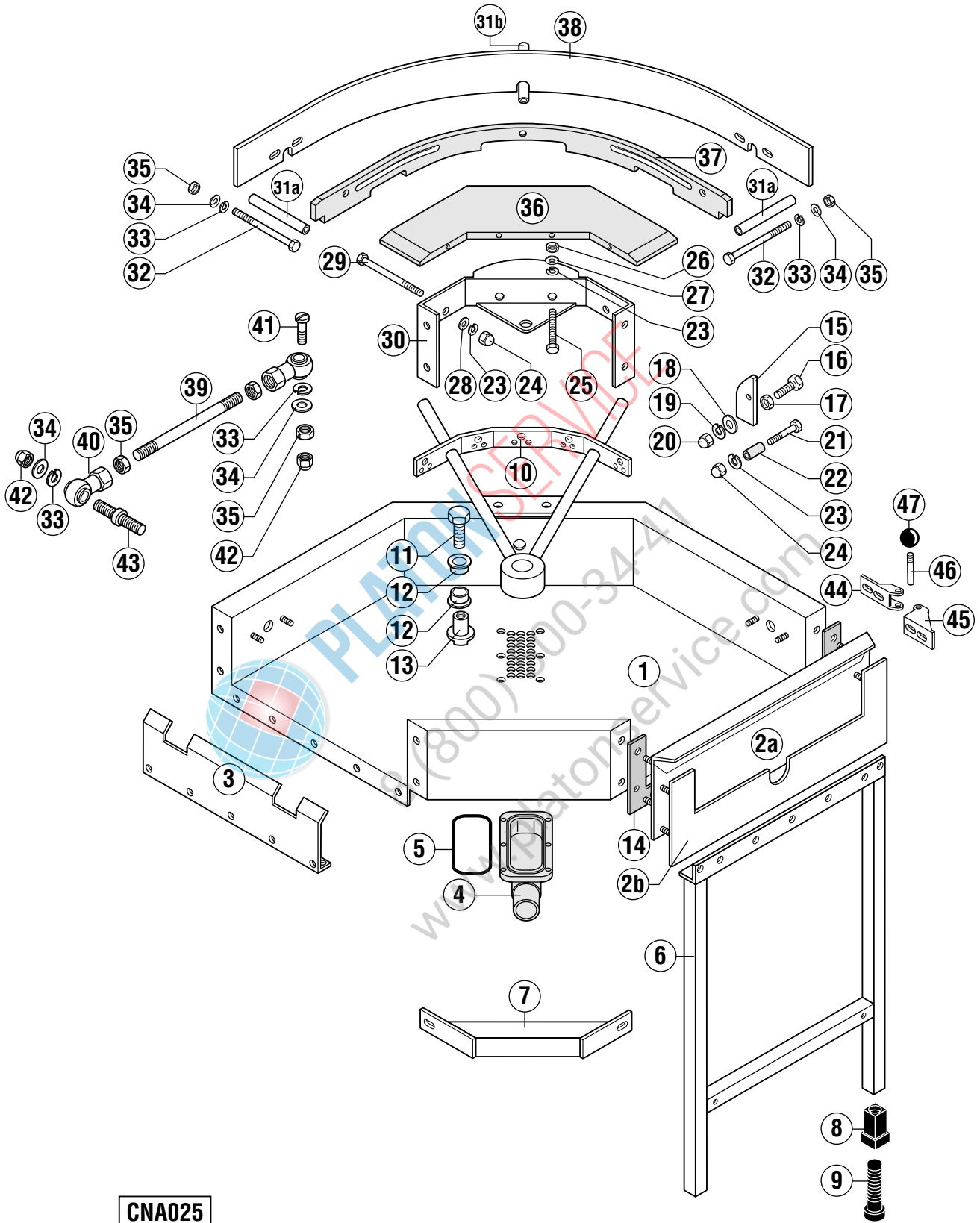
PLATON SERVICE

8 (800) 500-34-41

www.platonservice.com

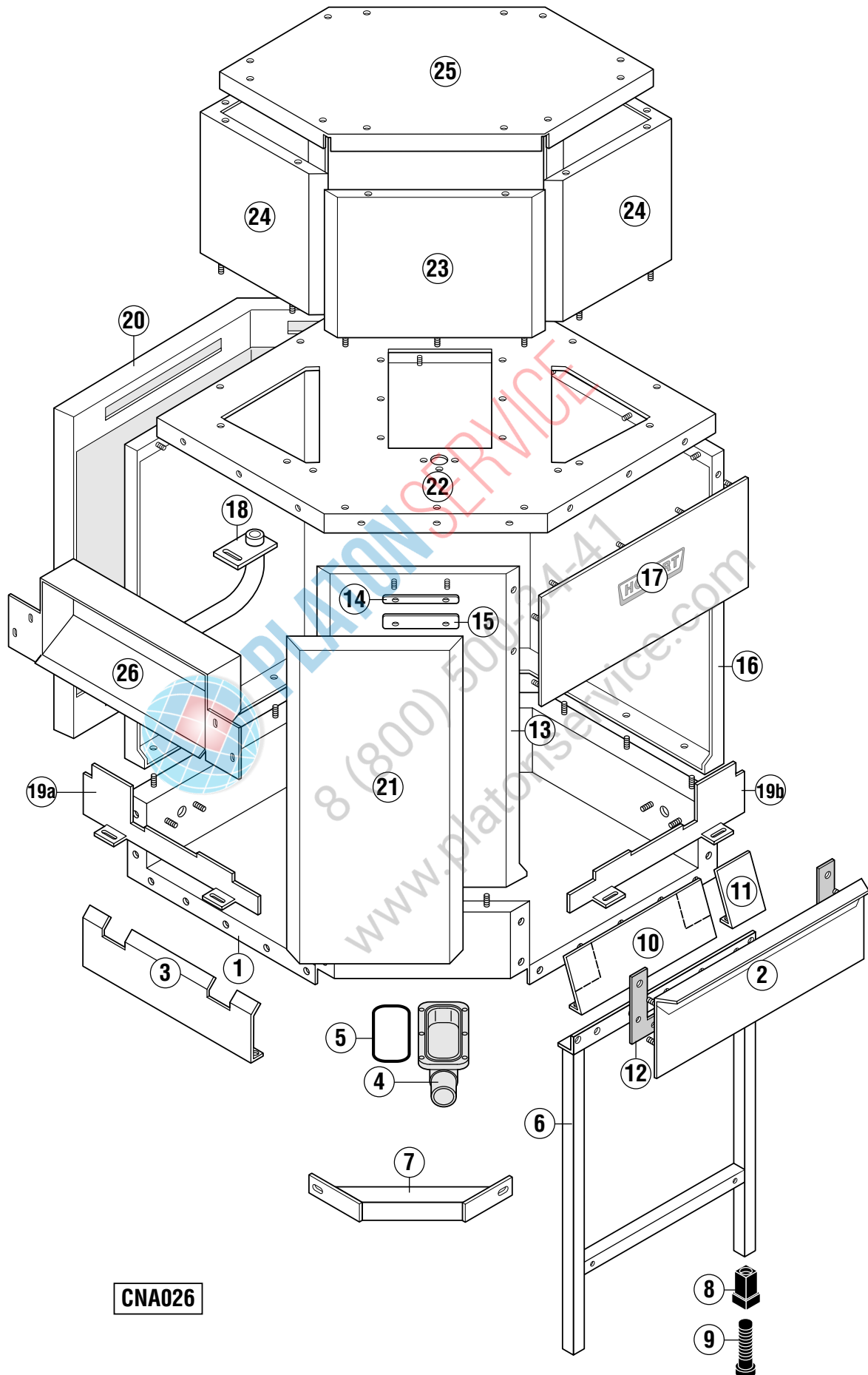


Pos.	L/R G/D	R/L D/G	Specifications / Spécifications / Angaben / Opgaven
1	735 010-1	=	
2	735 005-1	=	
3	735 005-1	=	
4	229 507-66	=	
5	735 079-1	=	
6	781 108-2	=	
7	734 997-1	=	
8	378 747-186	=	
9	325 008-1	=	
10	325 007-1	=	
11	325 529-1	=	
12	276 903-35	=	
13	869 160-1	=	
14	735 021-1	=	
15	473 231	=	
16	735 041-1	=	
17	735 080-2	735 080-1	
18	735 080-1	735 080-2	
19	735 040-1	735 074-1	
20	735 074-1	735 040-1	
21	781 162-1	781 161-1	
22	781 161-1	781 162-1	
23	781 163-1	=	
24	735 071-1	=	
25	735 035-1	=	
26	735 078-1	=	
27	781 128-1	=	
28	735 042-1	=	
29	735 014-1	=	
30	887 998-1	=	
31	735 027-1	=	
32	897 703-1	=	
33	735 150-1	=	
34	378 791	=	
35	229 189-...	=	see wiring diagram / voir schéma de câblage / siehe Schaltplan / zie elektrisch schema
36	226 505	=	
37	897 700-...	=	see wiring diagram / voir schéma de câblage / siehe Schaltplan / zie elektrisch schema
38	897 700-300	=	
39	735 028-1	=	



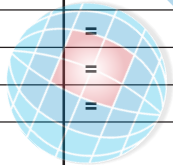
**CNA025**

Pos.	L/R G/D	R/L D/G	Specifications / Spécifications / Angaben / Opgaven
1	887 972-1	=	
2a	781 108-2	=	
2b	897 728-1	=	
3	01-242 184-1	01-242 184-2	
4	325 529-1	=	
5	276 903-35	=	
6	734 997-1	=	
7	899 284-1	=	
8	325 008-1	=	
9	325 007-1	=	
10	896 440-1	=	
11	602 594	=	
12	298 963-12	=	
13	734 988-1	=	
14	869 274-1	=	
15	897 777-1	=	
16	609 312	=	
17	602 492	=	
18	602 287	=	
19	602 305	=	
20	603 015	=	
21	602 643	=	
22	380 528-37	=	
23	602 307	=	
24	603 036	=	
25	603 355	=	
26	602 491	=	
27	602 286	=	
28	602 216	=	
29	609 360	=	
30	887 973-1	=	
31a	866 524-3	=	96 mm
31b	866 524-2	=	114 mm
32	603 124	=	
33	602 295	=	
34	602 288	=	
35	602 493	=	
36	897 769-1	=	
37	896 431-1	=	
38	896 433-1	=	
39	884 128-9	=	length; longueur; Länge; lengte = 360 mm
	884 128-10	=	length; longueur; Länge; lengte = 480 mm - only / seulement / nur / maar <b>CTC 181</b>
40	609 067	=	
41	600 527	=	
42	602 504	=	
43	884 105-1	=	
44	897 745-1	=	
45	897 745-2	=	
46	735 094-1	=	
47	603 618	=	





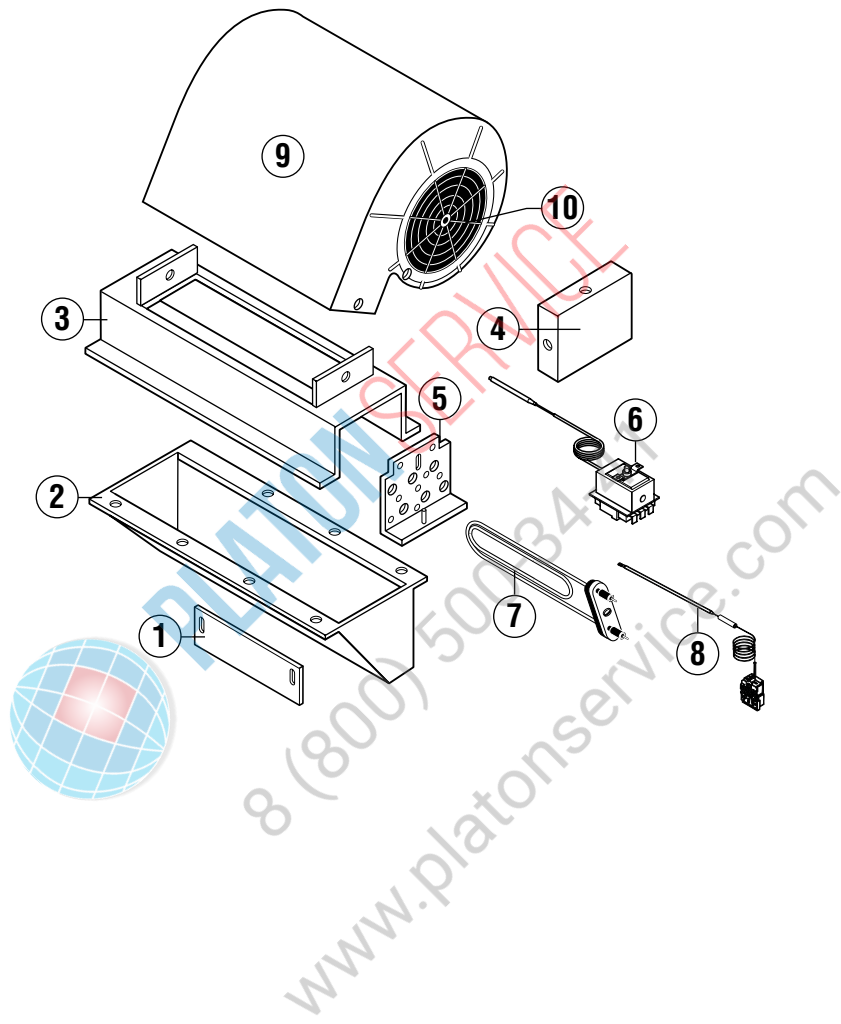
Pos.	L/R G/D	R/L D/G	Specifications / Spécifications / Angaben / Opgaven
1	887 972-2	=	
2	781 108-2	=	
3	897 740-1	897 740-2	
4	325 529-1	=	
5	276 903-35	=	
6	734 997-1	=	
7	899 284-1	=	
8	325 008-1	=	
9	325 007-1	=	
10	897 738-1	=	
11	897 738-2	=	
12	869 274-1	=	
13	896 445-1	896 445-2	
14	897 720-2	=	
15	897 720-1	=	
16	896 447-1	=	
17	896 457-1	=	
18	897 799-1	=	
19a	897 727-1	=	
19b	897 727-2	=	
20	897 719-1	=	
21	897 718-1	=	
22	896 449-1	=	
23	896 455-1	=	
24	896 451-1	=	
25	896 453-1	=	
26	869 256-1	=	



PLATON SERVICE

8 (800) 500-34-41

www.platonservice.com



**CNA027**

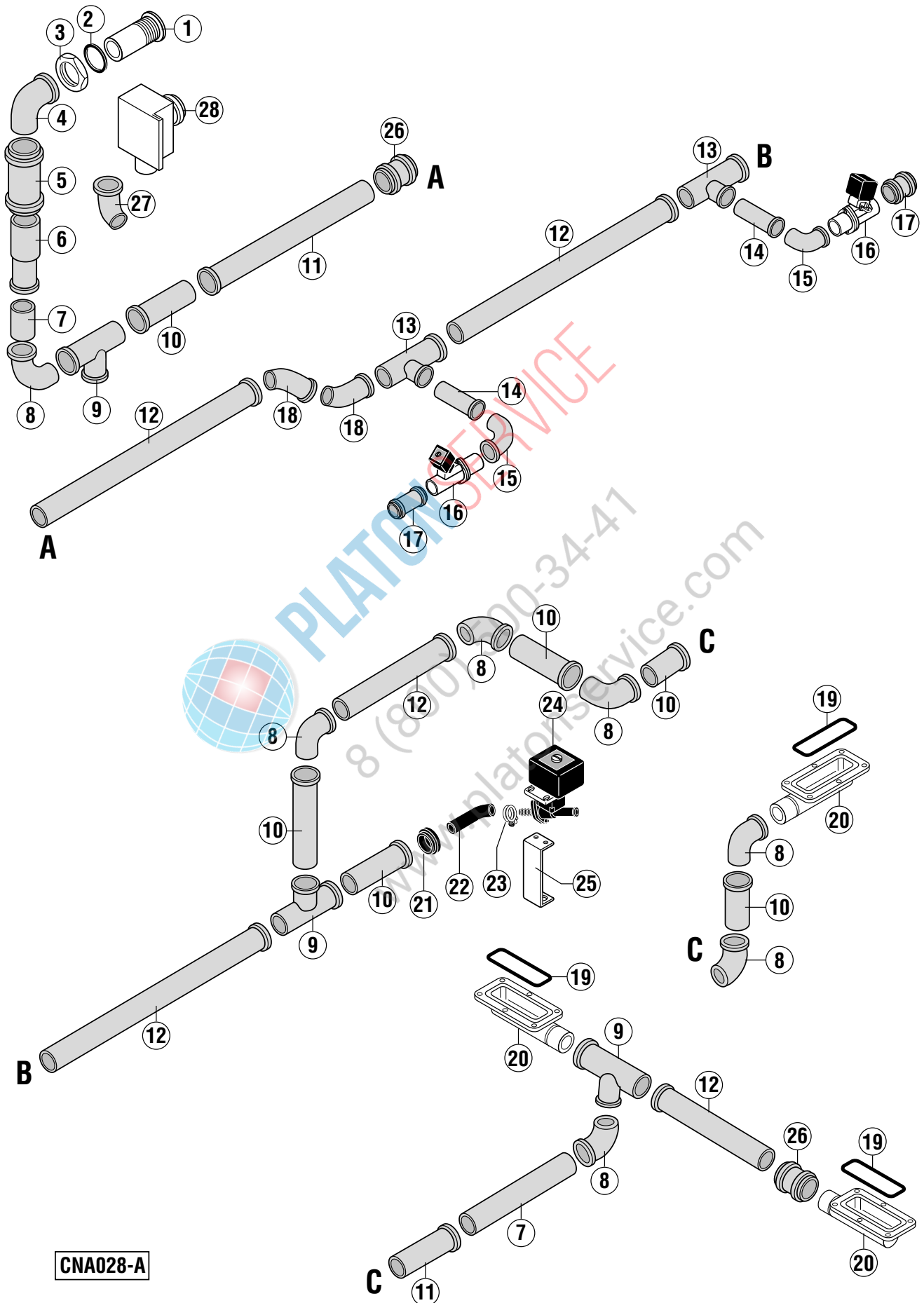
Pos.	L/R G/D	R/L D/G	Specifications / Spécifications / Angaben / Opgaven
1	899 283-1	=	
2	735 014-1	=	
3	887 998-1	=	
4	897 703-1	=	
5	735 150-2	=	
6	378 791	=	
7	229 189-...	=	see wiring diagram / voir schéma de câblage / siehe Schaltplan / zie elektrisch schema
8	226 505-1	=	
9	897 700-1	=	see wiring diagram / voir schéma de câblage / siehe Schaltplan / zie elektrisch schema
10	897 700-300	=	



PLATON SERVICE

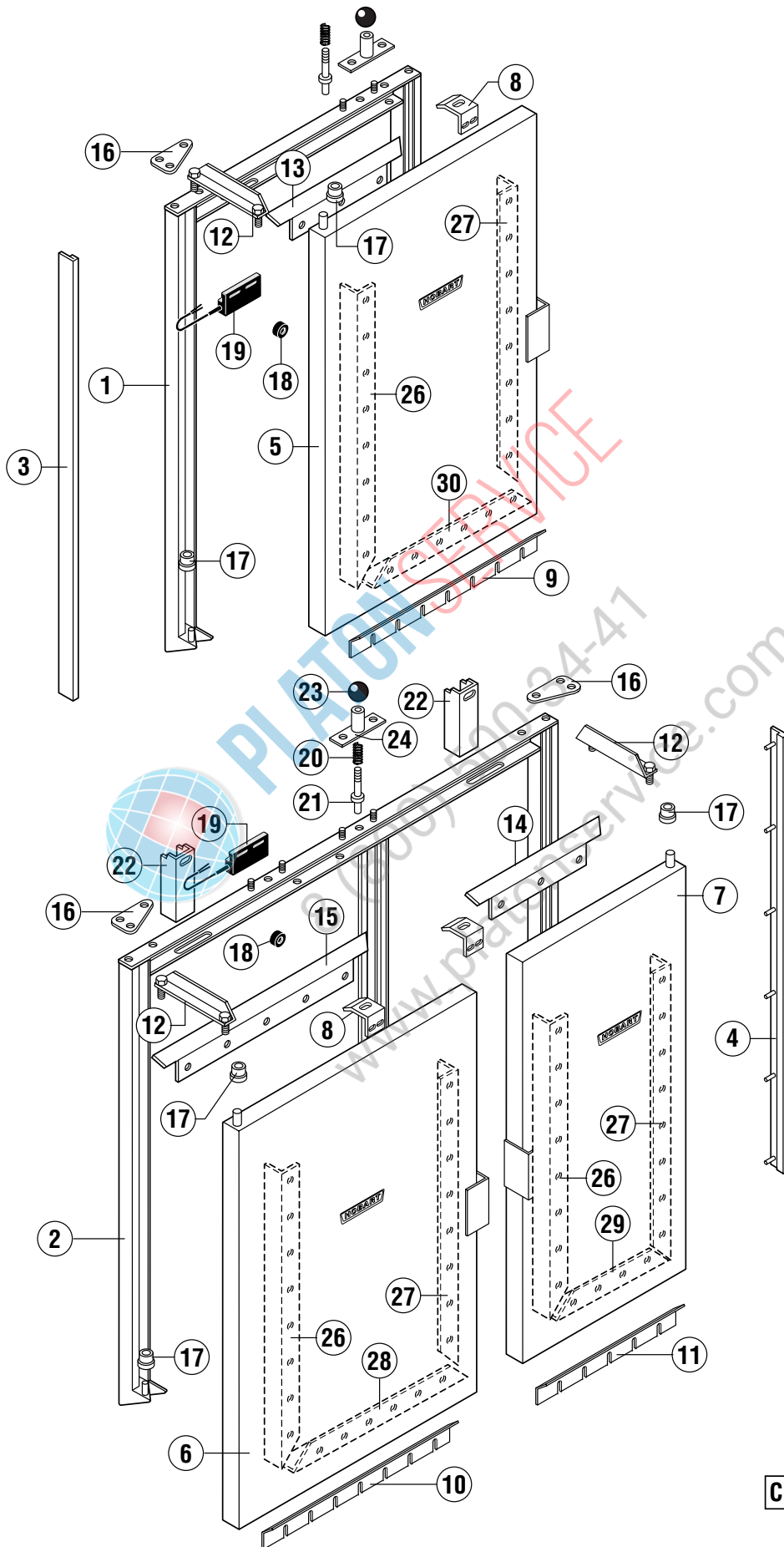
8 (800) 500-34-47

www.platonservice.com



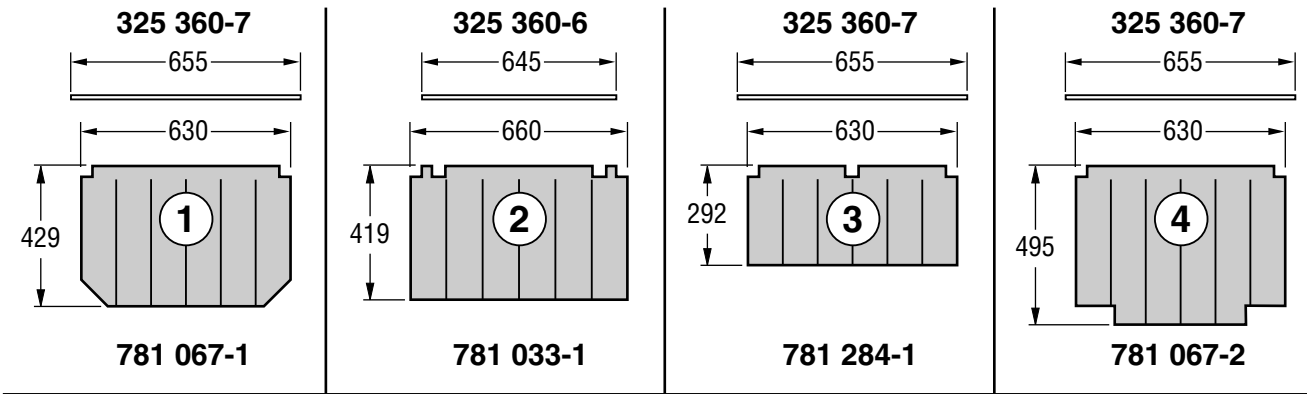
CNA028-A

Pos.	L/R G/D	R/L D/G	Specifications / Spécifications / Angaben / Opgaven
1	774 645-3	=	
2	774 651-1	=	
3	774 650-1	=	
4	692 281-1	=	DN 70
5	692 283-1	=	DN 70
6	692 282-1	=	DN 70 / 50
7	325 737-2	=	DN 50
8	230 080-1	=	DN 50
9	230 079-1	=	DN 50
10	600 570	=	DN 50 x 250
11	600 571	=	DN 50 x 500
12	600 573	=	DN 50 x 1 000
13	323 593-2	=	DN 50 / 40
14	600 575	=	DN 40 x 150
15	230 080-2	=	DN 40
16	774 683-...	=	see wiring diagramme / voir schéma de câblage / siehe Schaltplan / zie elektrisch schema
17	774 809-1	=	DN 40
18	377 340-1	=	DN 50 45°
19	276 903-35	=	
20	325 529-1	=	
21	325 549-1	=	
22	226 994-9	=	
23	324 510-242	=	
24	323 592-...	=	see wiring diagramme / voir schéma de câblage / siehe Schaltplan / zie elektrisch schema
25	781 343-2	=	
26	229 680-1	=	DN 50
27	377 342-1	=	DN 50 15°
	377 339-1	=	DN 50 30°
28	868 348-1	=	

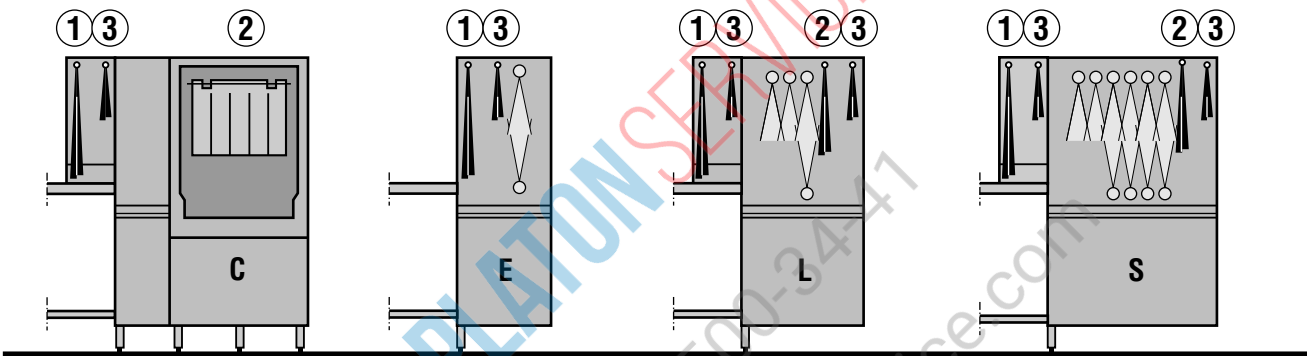


**CNA030-A**

Pos.	L/R G/D	R/L D/G	Specifications / Spécifications / Angaben / Opgaven
1	868 589-5	868 589-6	L- module / L- Modul / L- modul
	868 589-7	868 589-8	S- module / S- Modul / S- modul
2	868 556-1	868 556-2	AR- module / AR- Modul / AR- modul
3	868 558-1	868 558-2	
4	868 558-2	868 558-1	
5	868 557-7	868 557-8	L- module / L- Modul / L- modul
	868 557-9	868 557-10	S- module / S- Modul / S- modul
6	868 557-1	868 557-2	wash / lavage / Waschung / wasing
7	868 557-4	868 557-3	rinse / rinçage / Spülung / spoeling
8	885 349-1	=	
9	784 241-7	=	L- module / L- Modul / L- modul
	784 241-8	=	S- module / S- Modul / S- modul
10	784 241-4	=	wash / lavage / Waschung / wasing
11	784 241-5	=	rinse / rinçage / Spülung / spoeling
12	784 253-1	=	
13	784 242-7	=	L- module / L- Modul / L- modul
	784 242-8	=	S- module / S- Modul / S- modul
14	784 242-5	=	rinse / rinçage / Spülung / spoeling
15	784 242-4	=	wash / lavage / Waschung / wasing
16	784 243-1	=	
17	298 963-14	=	
18	774 714-1	=	
19	785 287-1	=	
20	699 386-6	=	
21	885 347-1	=	
22	868 985-2	=	
23	296 451	=	
24	885 348-1	=	
25	896 817-1	=	
26	784 333-5	=	
27	784 333-6	=	
28	784 334-4	=	wash / lavage / Waschung / wasing
29	784 334-5	=	rinse / rinçage / Spülung / spoeling
30	784 334-7	=	L- module / L- Modul / L- modul
	784 334-8	=	S- module / S- Modul / S- modul

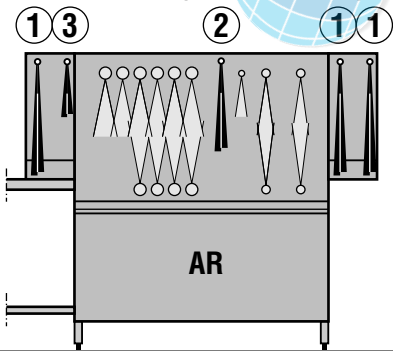


**Prewash modules / Modules de pré-lavage / Vorwasch-Module / Voorwassing module**

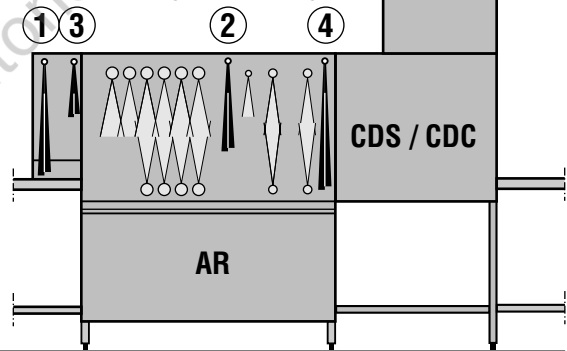


**Wash modul / Module de lavage / Wasch-Modul / Wassing module**

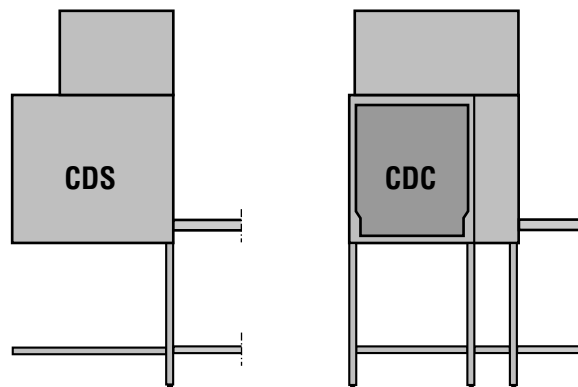
without dryer / sans séchage /  
ohne Trocknung / zonder droogzone



with dryer / avec séchage /  
mit Trocknung / met droogzone



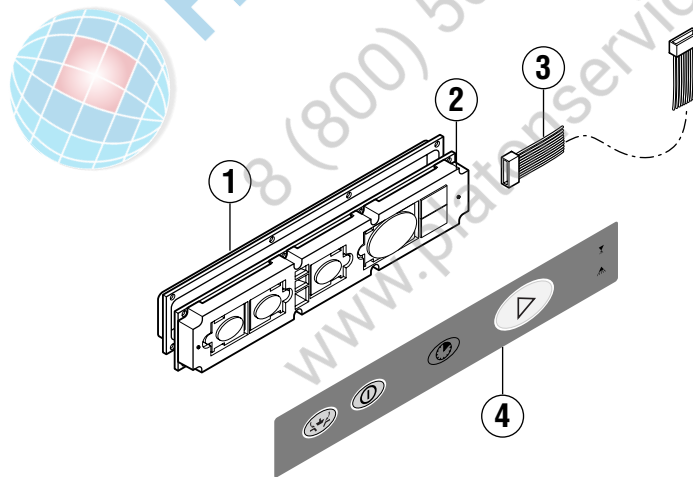
**Drier modules / Modules de séchage / Trocknungs-Module / droging module**



**CNA029-A**



Pos.	L/R G/D	R/L D/G	Specifications / Spécifications / Angaben / Opgaven
1	898 363-1	=	
2	897 501-1	=	
3	785 446-2	=	
4	895 770-1	=	

**CNA030**



PLATON SERVICE

8 (800) 500-34-41

[www.platonservice.com](http://www.platonservice.com)

As continued product improvement is a policy of HOBART, specifications are subject to change without notice.

Ce catalogue n'est pas contractuel. HOBART se réserve le droit, et sans préavis, d'apporter toutes modifications ou améliorations à ses matériels.

HOBART behält sich das Recht vor, an allen Produkten technische Änderungen und Verbesserungen ohne Ankündigung vorzunehmen.

Voortdurende produktverbetering vormt een wezenlijk onderdeel van het beleid van HOBART. Specificaties kunnen zonder kennisgeving gewijzigd worden.